

WAGI PRECYZYJNE APP 3Y



data wyd. 13-07-2015



Wagi serii APP 3Y są wagami laboratoryjnymi, które posiadają kolorowy dotykowy wyświetlacz LCD 5,7". Daje to zupełnie nowe możliwości w zakresie obsługi wag oraz prezentacji wyników pomiarów. Personalizacja wagi jest realizowana wykorzystując profil użytkownika. Standardowo wagi 3Y posiadają układ automatycznej adiustacji wewnętrznym wzorcem. Kontrola poziomu jest realizowana przez system LevelSENSING, który wykorzystuje specjalny opatentowany przez RADWAG układ poziomiczy elektronicznej. Wagi APP 3Y posiadają możliwość monitorowania online warunków środowiskowych poprzez wewnętrzne czujniki lub zewnętrzny moduł serii THB 3.

- Liczenie sztuk
- Dozowanie
- Doważanie
- Receptury
- Odchyłki procentowe
- Statystyki
- Ważenie zwierząt
- Ważenie różnicowe
- Wyznaczanie gęstości
- Statystyczna kontrola jakości
- Autotest
- Procedury GLP
- Sensory podczerwiieni
- Monitoring warunków środowiskowych
- Pomiar w Newtonach
- Wymienne jednostki
- Współpraca z tytratorami

Dzięki zastosowaniu dużej szalki 347 x 259 mm możliwe jest ważenie towarów o znacznych gabarytach. Dla wag z działką elementarną 10 mg dedykowana jest ażurowana szalka, ograniczająca wpływ ruchu powietrza na wynik pomiaru. Wagi APP 3Y znajdują zastosowanie między innymi w procesach liczenia sztuk oraz ważeń różnicowych również w warunkach przemysłowych.

Maszt do wag APP

Maszt dla głowicy odczytowej wag APP.3Y montowany do jednostki ważącej będący opcjonalnym wyposażeniem dodatkowym.



Dodatkowa szalka

Dodatkowa szalka stosowana w wagach z obciążeniem 10kg.

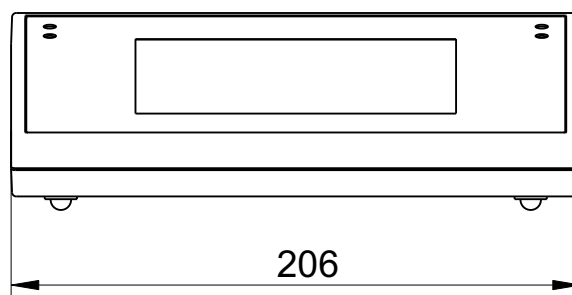
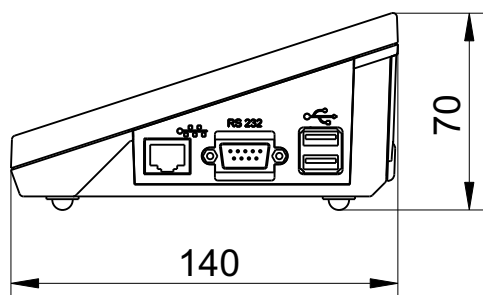
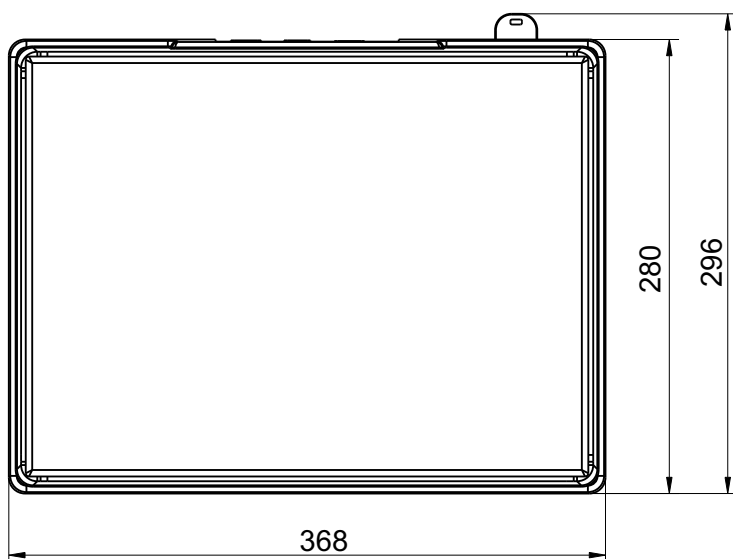
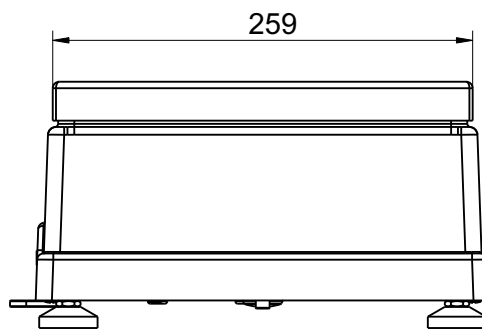
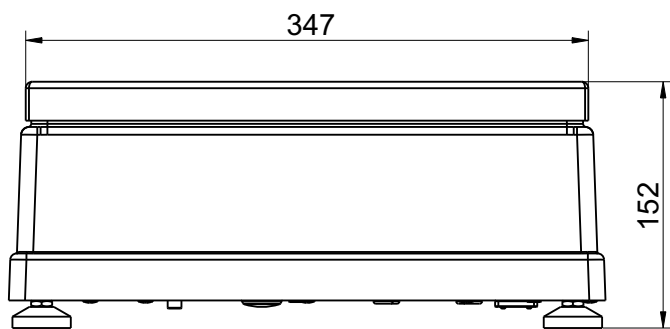
Dane techniczne:

	APP 10.3Y M	APP 25.3Y M	APP 35.3Y M	APP 10/50.3Y -
Obciążenie maksymalne	10 kg	25 kg	35 kg	10 kg / 50 kg
Obciążenie minimalne	0,5 g	5 g	5 g	5 g
Dokładność odczytu	0,01 g	0,1 g	0,1 g	0,1 g / 0,5 g
Zakres tary	-10 kg	-25 kg	-35 kg	-50 kg
Powtarzalność *	0,01 g	0,1 g	0,1 g	0,1 g / 0,5 g
Liniowość	± 0,02 g	± 0,1 g	± 0,3 g	± 0,1 g / ± 0,5 g
Kalibracja	wewnętrzna			
Wymiar szalki	347 × 259 mm			
Czas stabilizacji	3 s	2 s	2 s	2 s
Dryft czułości	2ppm/°C w temperaturze +15 ° ± +35 °C			
Temperatura pracy	+10 ° ± +40 °C			
Interfejs	2×USB, 2×RS 232, 1×Ethernet, WiFi 802.11 b,g,n, 4 wejścia / 4 wyjścia (cyfrowe)			
Zasilanie wagi	13,5 ± 16 V DC / 500 mA			
Zasilanie głowicy odczytowej **	13,5 ± 16 V DC / 1 A			
Wyświetlacz	5,7" panel dotykowy			
Masa netto/brutto	19,9 / 22,9 kg			
Wymiary opakowania	570 × 560 × 325 mm			

* Powtarzalność jest wyrażona jako odchylenie standardowe z 10-ciu postawień obciążenia

** Zasilanie głowicy odczytowej dla wykonan z transmisją bezprzewodową APP.3Y.B

Wymiary:



Wyposażenie dodatkowe:

Stół antywibracyjny dla wag laboratoryjnych	Moduł środowiskowy THB 3
Drukarka igłowa Epson	Zasilacz ZR-02
Drukarka etykiet Citizen	Wzorzec masy
Przycisk nożny dla funkcji "Tara" i "Print"	Wyjście pętli prądowej AP2-1 (wersja plastikowa)
Program komputerowy "PW-WIN"	Przewód antystatyczny AP 1
Program komputerowy "RAD-KEY"	Skaner kodów kreskowych
Wyświetlacz LCD WD-5/3Y	Przewód RS 232 (waga - drukarka Epson, Citizen) "P0151"
Klawiatura PC USB	