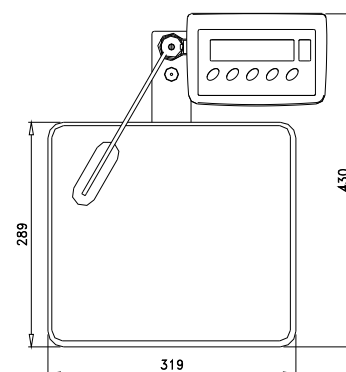
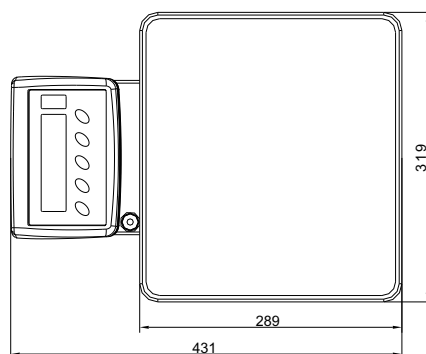
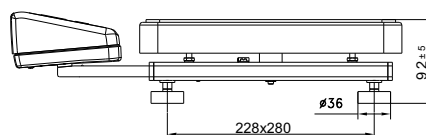
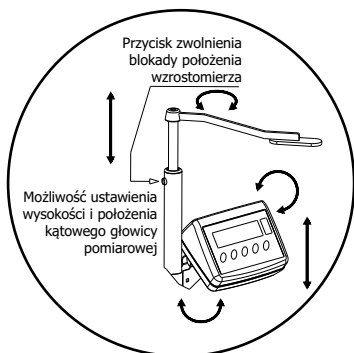
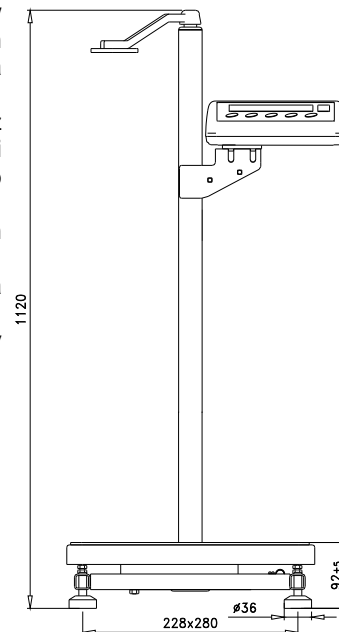




Wagi przeznaczone są do ważenia pacjentów w placówkach służby zdrowia i gabinetach lekarskich. Za pomocą wzrostomierza można zmierzyć wzrost pacjenta do 2 m. Posiadają miernik wagowy PUEC/31 z podświetlanym wyświetlaczem LCD. Wagi zasilane napięciem sieciowym lub akumulatorowym 6×AANiMH. Wagi osobowe wykonywane są w dwóch wersjach:

- ze wzrostomierzem (głowica zainstalowana na maszcie),
- bez wzrostomierza (głowica zainstalowana przy platformie).



Dane techniczne:

	WPT 60/150 O WPT 60/150 OW	WPT 100/200 O WPT 100/200 OW
Obciążenie maksymalne	60 kg / 150 kg	100 kg / 200 kg
Dokładność odczytu	20 g / 50 g	50 g / 100 g
Zakres tary	-150 kg	-200 kg
Temperatura pracy	0° - +40 °C	
Sygnal wyjściowy	RS 232	
Zasilanie	100 ÷ 240 V AC 50 ÷ 60 Hz / 12 V DC + 6×AA NiMH	
Wyświetlacz	LCD (z podświetleniem)	
Zakres pomiarowy wzrostomierza (wersje OW)	100 ÷ 200 cm	100 ÷ 200 cm
Podziałka wzrostomierza (wersje OW)	0,5 cm	0,5 cm

Wyposażenie dodatkowe:

Drukarka EPSON TM-T20II

Program komputerowy PW-WIN, RAD-KEY