

WAGA KRZESEŁKOWA WPT/K 250C



data wyd. 06-12-2013



Wagi WPT/K 250C są precyzyjnymi elektronicznymi wagami klasy III przeznaczonymi do ważenia pacjentów w pozycji siedzącej. Każda waga posiada zainstalowane kółka jezdne umożliwiające szybkie i proste przemieszczanie jej do miejsca pracy.

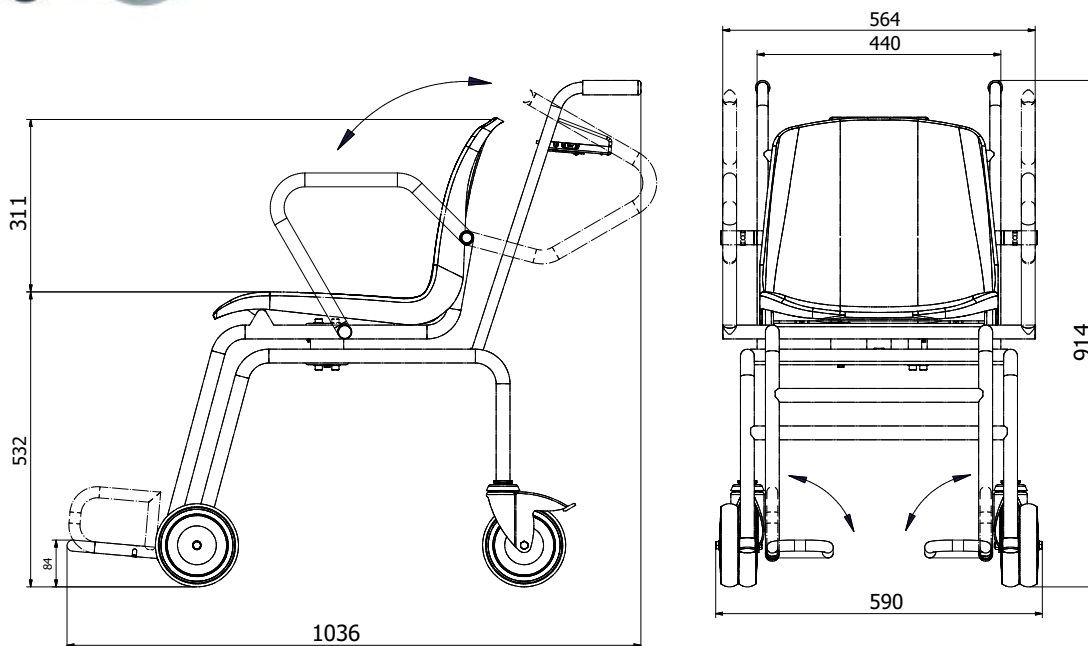
Posiada miernik wagowy PUE C/31 z podświetlanym wyświetlaczem LCD.

Zasilanie sieciowe i akumulatorowe, dzięki czemu ważenie może się odbywać niezależnie od warunków zasilania.

Podstawowe funkcje wag krzesłkowych:

- tarowanie w całym zakresie pomiarowym,
- wyłącznik czasowy,
- zmienne tłumienie wyniku ważenia.

W standardzie złącze RS232.



Dane techniczne:

	WPT/K 250C
Obciążenie maksymalne	250 kg
Dokładność odczytu	100 g
Zakres tary	-250 kg
Temperatura pracy	0° - +40 °C
Sygnal wyjściowy	RS 232
Zasilanie	100 ÷ 240 V AC 50 ÷ 60 Hz / 12 V DC + 6×AA NiMH
Wyświetlacz	LCD (z podświetleniem)

Wyposażenie dodatkowe:

Drukarka EPSON TM-T20

Program komputerowy PW-WIN 2004, RAD-KEY 2000



RADWAG WAGI ELEKTRONICZNE
ZAAWANSOWANE TECHNOLOGIE WAGOWE

• 26-600 Radom ul. Bracka 28 • tel. +48 48 3848800 • fax. +48 48 3850010 • www.radwag.pl • e-mail: radom@radwag.pl