

WAGI ŁÓŻKOWE NAJAZDOWE



data wyd. 04-11-2013

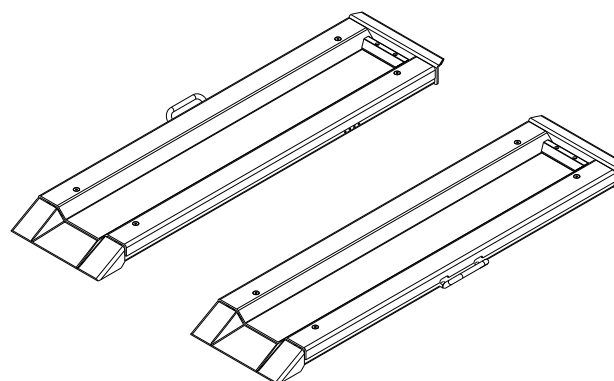
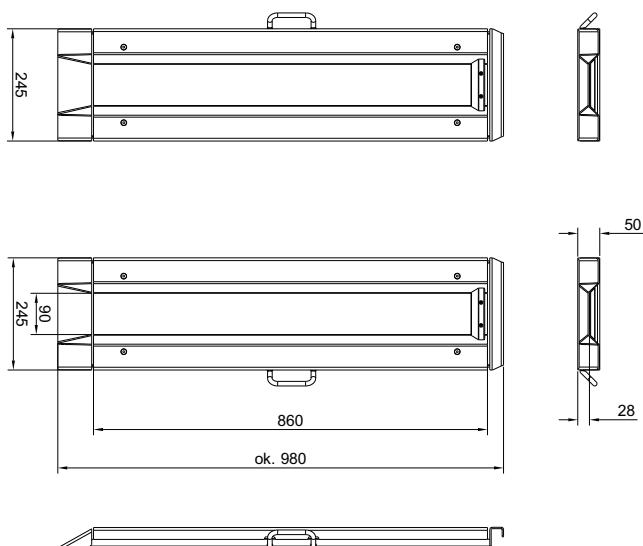


Wagi przeznaczone do ważenia pacjentów w pozycji leżącej.

Konstrukcja wag łóżkowych najazdowych umożliwia stosowanie jej niezależnie od typu łóżka i stosowanych systemów hamulców. Zastosowanie długich platform ważenia pozwala na pomiar masy łóżka w dowolnym miejscu wagi. Regulowany rozstaw platform do 2,5 metra umożliwia stosowanie wag do łóżek o dowolnych wymiarach.

Posiada miernik wagowy PUEC/31 z wyświetlaczem LCD. Zasilanie sieciowe i akumulatorowe. W wagach łóżkowych zastosowane są najnowsze technologie w zakresie budowy przetworników pomiarowych uzyskując:

- lekkość konstrukcji (masa 1 płyty wynosi ok. 8 kg);
- łatwość przenoszenia;
- łatwość najeżdżania łóżkiem.



Dane techniczne:

	WPT/8B 300C
Obciążenie maksymalne	300 kg
Dokładność odczytu	100 g
Zakres tary	-300 kg
Temperatura pracy	0° - +40 °C
Sygnal wyjściowy	RS 232
Zasilanie	100 ÷ 240 V AC 50 ÷ 60 Hz / 12 V DC + 6×AA NiMH
Wyświetlacz	LCD (z podświetleniem)

Wyposażenie dodatkowe:

Drukarka KAFKA 1, KAFKA 1/Z, KAFKA SQ

Program komputerowy PW-WIN 2004, RAD-KEY 2000



RADWAG WAGI ELEKTRONICZNE
ZAAWANSOWANE TECHNOLOGIE WAGOWE

• 26-600 Radom ul. Bracka 28 • tel. +48 48 3848800 • fax. +48 48 3850010 • www.radwag.pl • e-mail: radom@radwag.pl