

WAGI PRECYZYJNE PS 3Y



data wyd. 25-08-2015



Wagi serii PS 3Y są wagami laboratoryjnymi, które posiadają kolorowy dotykowy wyświetlacz LCD 5,7". Daje to zupełnie nowe możliwości w zakresie obsługi wag oraz prezentacji wyników pomiarów. Personalizacja wagi jest realizowana wykorzystując profil użytkownika. Standardowo wagi 3Y posiadają układ automatycznej adiustacji wewnętrznym wzorcem. Kontrola poziomu jest realizowana przez system LevelSENSING, który wykorzystuje specjalny opatentowany przez RADWAG układ poziomicy elektronicznej. Nowością w tych wagach jest możliwość monitorowania online warunków środowiskowych poprzez wewnętrzne czujniki lub zewnętrzny moduł serii THB 3. Wagi PS 3Y posiadają dwa wykonania szalki pozwalające na realizację ważeń z różną dokładnością. Dzięki wprowadzeniu nowego modu ważenia różnicowego możliwa jest kontrola masy tej samej próbki poddawanej różnym procesom w czasie. Rozbudowane bazy danych pozwalają na rejestrację wszystkich pomiarów z możliwością wydruku i eksportu. Dzięki wydrukowi standardowym oraz edytowalnym przez użytkownika, istnieje możliwość tworzenia dokumentacji wymaganej przez GLP/GMP praktycznie w każdym obszarze. Wagi posiadają niezależny tryb kontroli masy realizowanej przy współpracy z podajnikiem automatycznym PA-02/H.

NOWOŚĆ:

Wagi serii 3Y posiadają wbudowany interfejs komunikacyjny (w standardzie) WiFi 802.11b/g/n pracujący w zakresie częstotliwości 2.4÷ 2.472 GHz (1÷13 kanałów). Komunikacja wagi jest identyczna jak przez każdy jej interfejs np: RS 232, Ethernet.

- Liczenie sztuk
- Dozowanie
- Doważanie
- Receptury
- Odchyłki procentowe
- Statystyki
- Ważenie zwierząt
- Ważenie różnicowe
- Wyznaczanie gęstości
- Statystyczna kontrola jakości
- Autotest
- Procedury GLP
- Sensory podświetlenia
- Monitoring warunków środowiskowych
- Pomiar w Newtonach
- Wymienne jednostki
- Obsługa podajnika wybrzyjnego
- Współpraca z titраторami

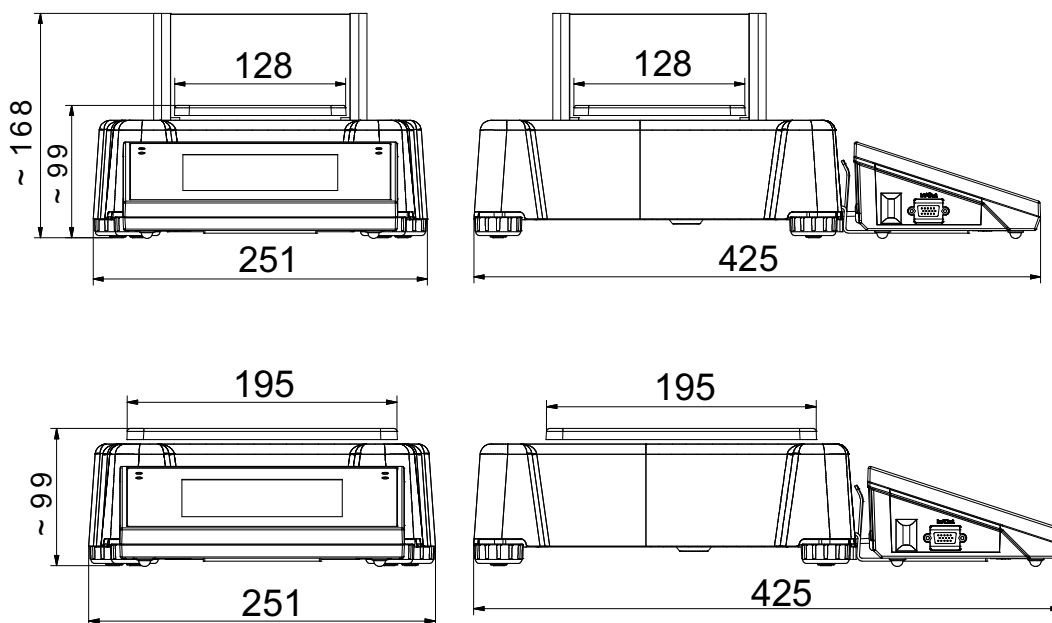
Dane techniczne:

	PS 200/2000.3Y	PS 250.3Y	PS 450.3Y	PS 600.3Y	PS 750.3Y	PS 1000.3Y	PS 1500.3Y	PS 2500.3Y	PS 4500.3Y	PS 6000.3Y
	M	M	M	M	M	M	M	M	M	M
Obciążenie maks.	200/2000 g	250 g	450 g	600 g	750 g	1000 g	1500 g	2500 g	4500 g	6000 g
Obciążenie min.	20 mg	20 mg	20 mg	20 mg	20 mg	20 mg	500 mg	500 mg	500 mg	500 mg
Dokładność odczytu	1/10 mg	1 mg	1 mg	1 mg	1 mg	1 mg	10 mg	10 mg	10 mg	10 mg
Zakres tary	-200/-2000 g	-250 g	-450 g	-600 g	-750 g	-1000 g	-1500 g	-2500 g	-4500 g	-6000 g
Liniowość	±2/10 mg	±2 mg	±2 mg	±3 mg	±3 mg	±3 mg	±20 mg	±20 mg	±20 mg	±30 mg
Powtarzalność	1/10 mg	1 mg	1 mg	1,5 mg	1,5 mg	1,5 mg	10 mg	10 mg	10 mg	15 mg
Wymiar szalki	128×128 mm						195×195 mm			
Czas stabilizacji	2 s / 1,5 s	2 s	2 s	2 s	2 s	2 s	1,5 s	1,5 s	1,5 s	1,5 s
Dryft czułości	2 ppm/°C w temperaturze +15 ÷ +35 °C									
Temperatura pracy	+10 ÷ +40 °C (*)									
Zasilanie wagi	13,5 ÷ 16 V DC / 500 mA									
Zasilanie głowicy odczytowej **	13,5 ÷ 16 V DC / 1 A									
Interfejs	2×USB, 2×RS 232, 1×Ethernet, Wi-Fi 802.11 b/g/n, 4 wejścia / 4 wyjścia (cyfrowe)									
Rozmiar opakowania	716 × 360 × 260 mm									
Wyświetlacz	5,7" panel dotykowy									

* Waga zachowuje parametry zgodnie z zatwierdzeniem typu w temperaturze 15 ÷ 35°C

** Zasilanie głowicy odczytowej dla wykonania z transmisją bezprzewodową PS.3Y.B

Wymiary:



Wyposażenie dodatkowe:

Stół antywibracyjny dla wag laboratoryjnych	Wzorzec masy
Drukarka Epson, Citizen	Stelaż do ważenia ładunków pod wagą
Przycisk nożny dla funkcji „Tara” i „Print”	Zasilacz ZR-02
Zestaw do wyznaczania gęstości ciał stałych i cieczy	Wyjście pętli prądowej AP2-1 (wersja plastikowa)
Klawiatura PC	Przewód antystatyczny PA 1
Wyświetlacz LCD WD-5	Program komputerowy: PW-WIN, RAD-KEY
Skaner kodów kreskowych	Przewód: P0136, P0151
Moduł środowiskowy THB 3	Przewód zapalniczki samochodowej K0047
Podajnik automatyczny PA-02/H	