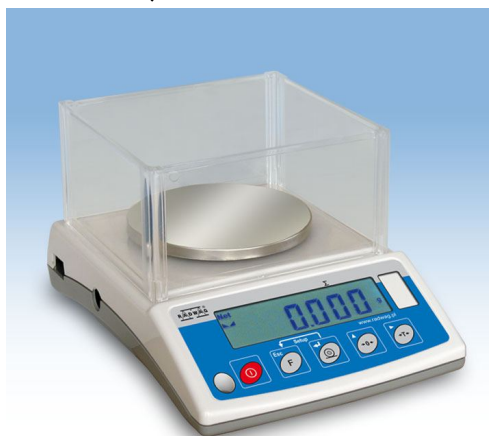


WAGI PRECYZYJNE WTB



data wyd. 12-01-2011

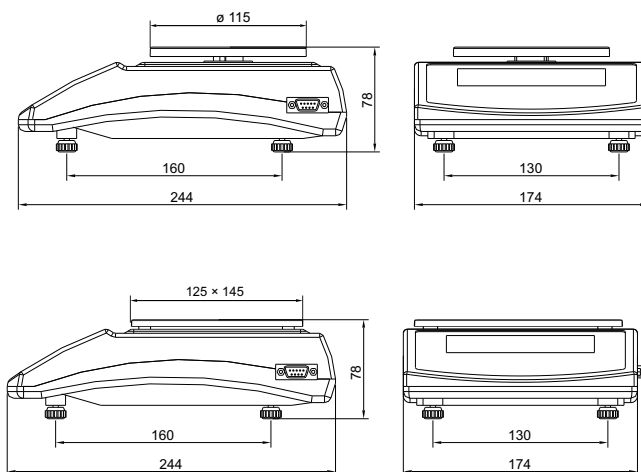


Wagi WTB przeznaczone są do szybkiego i dokładnego wyznaczania masy w warunkach laboratoryjnych.

Mogą być również używane w miejscach pozbawionych dostępu do zasilania sieciowego (230V) gdyż standardowo są wyposażone w wewnętrzny akumulator.

Wagi posiadają szalkę wykonaną ze stali nierdzewnej, złącze RS 232 oraz podświetlany wyświetlacz LCD gwarantujący dobrą czytelność wyniku.

-  Liczenie sztuk
-  Odchyłki procentowe
-  Ważenie zwierząt
-  Sumowanie ważeń
-  Kontrola +/-
-  Zatrask maksymalnego wskazania



Dane techniczne:

	WTB 200	WTB 2000
Obciążenie maksymalne	200 g	2000 g
Dokładność odczytu	0,001 g	0,01 g
Zakres tary	-200 g	-2000 g
Powtarzalność	0,003 g	0,03 g
Liniowość	±0,003 g	±0,03 g
Temperatura pracy	+15° - +30° C	
Stopień ochrony	IP 43	
Zasilanie	230V / 11V AC oraz 6×AA NiMH	
Wymiar szalki	∅115 mm	125 × 145 mm
Wyświetlacz	LCD z podświetleniem	
Masa netto/brutto	1,1/2 kg	
Wymiary opakowania	320×210×150 mm	

Wyposażenie dodatkowe:

Podświetlany wyświetlacz LCD	Zasilacz buforowy ZR-02
Drukarka EPSON TM-T20II	Program komputerowy PW-WIN, RAD-KEY, REC-FS, LS-FS
Drukarka EPSON TM-U220D, TM-U220B, TM-U220A	Konwerter RS232/RS485 KR-01
Stół pod wagę	Pętla prądowa AP-2



RADWAG WAGI ELEKTRONICZNE
ZAAWANSOWANE TECHNOLOGIE WAGOWE

• 26-600 Radom ul. Bracka 28 • tel. +48 48 3848800 • fax. +48 48 3850010 • www.radwag.pl • e-mail: radom@radwag.pl