

WAGI PRECYZYJNE PS.R2



data wyd. 25-08-2015



Wagi serii PS.R2 reprezentują nowy poziom standardowy dla wag precyzyjnych. Wagi wyposażone zostały w **nowy czytelny wyświetlacz LCD**, który pozwala na czytelniejszą prezentację wyniku ważenia. Ponadto wyświetlacz posiada nową tekstową linię informacyjną pozwalającą na wyświetlanie dodatkowych komunikatów i informacji, np. nazwa towaru czy wartość tary.

Nowe wagi PS.R2, podobnie jak poprzednie wagi PS posiadają szalki w dwóch rozmiarach: 128×128 mm lub 195×195 mm. Wagi z małą szalką posiadają osłonę przeciwpodmuchową. Dokładność wagi oraz rzetelność pomiarów jest zapewniona przez **automatyczną adiustancję wewnętrzną**, działającą z uwzględnieniem zmian temperatury oraz upływu czasu.

Wagi PS.R2 zostały wyposażone w wiele interfejsów komunikacyjnych: **2 x RS 232, USB typu A, USB typu B oraz opcjonalnie WiFi**. Obudowa wagi wykonana jest z tworzywa sztucznego, natomiast szalka ze stali nierdzewnej.

Wagi posiadają możliwość ważenia ładunków poza pomostem wagowym (tzw. ważenie podszalkowe) - ładunek podwieszony jest pod wagą.

BAZY DANYCH W WAGACH SERII R

W nowych wagach serii R system informacji oparto o 5 baz danych, które umożliwiają pracę wielu użytkowników z bazą wielu towarów, a zbierane w bazie ważenia można poddawać dalszej analizie.

Dane gromadzone są w 5 bazach:

- użytkowników (do 10 użytkowników),
- towarów (do 1000 towarów),
- ważeń (do 5000 ważeń),
- tar (do 100 tar),
- pamięć ALIBI (do 100 000 ważeń).

Wymiana danych w ramach systemu odbywa się dwukierunkowo za pomocą szybkiego złącza USB. Nowe wagi pozwalają importować i eksportować bazy danych wykorzystując **zewnętrzne nośniki Pendrive**.

Pamięć ALIBI

Zastosowana pamięć ALIBI jest obszarem bezpieczeństwa danych i pozwala na zapis do 100 tysięcy rekordów ważeń. Daje to bezpieczeństwo ciągłości gromadzenia danych w długim okresie czasu.

- Liczenie sztuk
- Dozowanie
- Doważanie
- Odchyłki procentowe
- Statystyki
- Ważenie zwierząt
- Autotest
- Wyznaczanie gęstości
- Procedury GLP
- Ważenie podszalkowe
- Zatrząsk max wskazania
- Pomiar w Newtonach
- Wymienne jednostki
- Pamięć ALIBI

Szybki dostęp do informacji

Bezpośredni dostęp do funkcji i baz danych jest możliwy z poziomu przycisków klawiatury.

Database - bezpośredni dostęp do baz danych

Function - bezpośredni dostęp do podstawowych funkcji

F1 do F4 - programowalne klawisze funkcyjne oraz klawisze nawigacyjne menu.

Dane techniczne:

	PS 200/2000.R2 M	PS 210.R2 M	PS 360.R2 M	PS 600.R2 M	PS 750.R2 M	PS 1000.R2 M
Obciążenie maksymalne	200 / 2000 g	210 g	360 g	600 g	750 g	1000 g
Obciążenie minimalne	20 mg	20 mg	20 mg	20 mg	20 mg	20 mg
Dokładność odczytu	1 / 10 mg	1 mg	1 mg	1 mg	1 mg	1 mg
Zakres tary	-2000 g	-210 g	-360 g	-600 g	-750 g	-1000 g
Powtarzalność *	1 / 10 mg	1 mg	1 mg	1,5 mg	1,5 mg	1,5 mg
Liniowość	±2 / ±20 mg	±2 mg	±2 mg	±3 mg	±3 mg	±3 mg
Wymiar szalki	128×128 mm					
Temperatura pracy **	+10 ÷ +40 °C					
Czas stabilizacji	2 s / 1,5 s	2 s				
Dryft czułości	2 ppm/°C w temperaturze +10 ÷ +40 °C					
Interfejs	2 x RS 232, USB typ A, USB typ B, WiFi - opcja					
Zasilanie ***	12 ÷ 16 V DC / 250 mA					
Adiustacja	wewnętrzna (automatyczna)					
Wyświetlacz	LCD (z podświetleniem)					
Masa netto/brutto	4,5 / 6,5 kg	4,2 / 6,2 kg	4,2 / 6,2 kg	4,3 / 6,3 kg	4,3 / 6,3 kg	4,5 / 6,5 kg
Wymiary opakowania	470×380×336 mm					

* Powtarzalność jest wyrażona jako odchylenie standardowe z 10-ciu postawień obciążenia

** Waga zachowuje parametry zgodne z zatwierdzeniem typu w temperaturze +15° - +35° C

*** 250 mA dla wag bez modułu WiFi, 350 mA dla wag z zainstalowanym modułem WiFi

Dane techniczne:

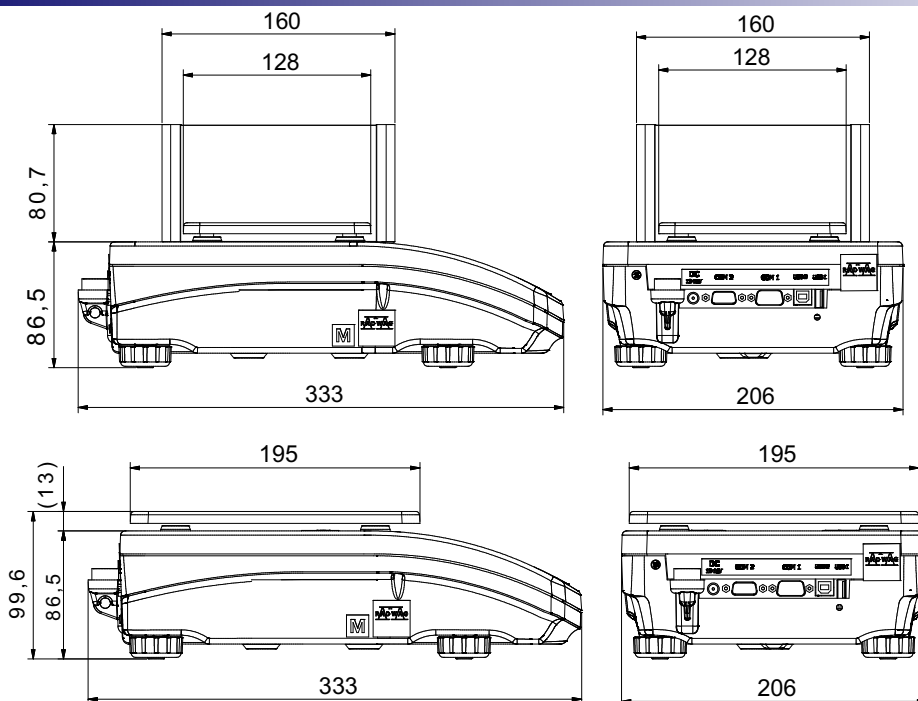
	PS 1200.R2 M	PS 2100.R2 M	PS 3500.R2 M	PS 4500.R2 M	PS 6000.R2 M	PS 6001.R2 M
Obciążenie maksymalne	1200 g	2100 g	3500 g	4500 g	6000 g	6000 g
Obciążenie minimalne	500 mg	500 mg	500 mg	500 mg	500 mg	500 mg
Dokładność odczytu	10 mg	10 mg	10 mg	10 mg	10 mg	100 mg
Zakres tary	-1200 g	-2100 g	-3500 g	-4500 g	-6000 g	-6000 g
Powtarzalność *	10 mg	10 mg	10 mg	10 mg	15 mg	100 mg
Liniiowość	±20 mg	±20 mg	±20 mg	±20 mg	±30 mg	±100 mg
Wymiar szalki	195×195 mm					
Temperatura pracy **	+10 ÷ +40 °C					
Czas stabilizacji	1,5 s					
Dryft czułości	2 ppm/°C w temperaturze +10 ÷ +40 °C					
Interfejs	2 × RS 232, USB typ A, USB typ B, WiFi - opcja					
Zasilanie ***	12 ÷ 16 V DC / 250 mA					
Adiustacja	wewnętrzna (automatyczna)					
Wyświetlacz	LCD (z podświetleniem)					
Masa netto/brutto	4,3 / 5,8 kg	4,8 / 6,3 kg	4,8 / 6,3 kg	4,8 / 6,3 kg	4,8 / 6,3 kg	4,8 / 6,3 kg
Wymiary opakowania	470×380×336 mm					

* Powtarzalność jest wyrażona jako odchylenie standardowe z 10-ciu postawień obciążenia

** Waga zachowuje parametry zgodnie z zatwierdzeniem typu w temperaturze +15° - +35° C

*** 250 mA dla wag bez modułu WiFi, 350 mA dla wag z zainstalowanym modułem WiFi

Wymiary:



Wyposażenie dodatkowe:

Stół antywibracyjny dla wag laboratoryjnych	Wyjście petli prądowej AP2-1 (wersja plastikowa)
Stół antywibracyjny granitowy SAL/STONE	Wyświetlacz LCD „WD-6”
Drukarka EPSON	Klawiatura PC USB
Drukarka USB PCL	Zasilacz ZR-02
Drukarka etykiet „Citizen”	Walizka do wagi
Zestaw do wyznaczania gęstości ciał stałych i cieczy	Wzorec masy
Stelaż do ważenia ładunków pod wagą	Przewód USB A - USB B (waga - komputer, waga - drukarka PCL)
Przycisk nożny dla funkcji „TARA, PRINT”	Przewód RS 232 (waga - komputer) „P0108”
Zewnętrzna pamięć USB (format plików FAT)	Przewód RS 232 (waga - drukarka Epson, Citizen) „P0151”
Czytnik kodów kreskowych RS 232	Przewód zapalniczki samochodowej K0047
Czytnik kodów kreskowych USB HID	Program komputerowy PW-WIN, RAD-KEY