



Szalka ażurowa dla wagi APP 10.R2

BAZY DANYCH W WAGACH SERII R

W nowych wagach serii R system informacji oparto o 5 baz danych, które umożliwiają pracę wielu użytkowników z bazą wielu towarów, a zbierane w bazie ważenia można poddawać dalszej analizie:

- użytkowników (do 10 użytkowników),
- towarów (do 1000 towarów),
- ważeń (do 5000 ważeń),
- tar (do 100 tar),
- pamięć ALIBI (do 100 000 ważeń).

Pamięć ALIBI

Zastosowana pamięć ALIBI jest obszarem bezpieczeństwa danych i pozwala na zapis do 100 tysięcy rekordów ważeń. Daje to bezpieczeństwo ciągłości gromadzenia danych w długim okresie czasu.

Nowe wagi precyzyjne **APP.R** są kontynuacją linii APP i oferowane są z szalką 348×260 mm. Wyposażone zostały w **nowy czytelny wyświetlacz LCD**, który pozwala na czytelniejszą prezentację wyniku ważenia. Ponadto wyświetlacz posiada nową tekstową linię informacyjną pozwalającą na wyświetlanie dodatkowych komunikatów i informacji, np. nazwa towaru czy wartość tary.

Dodatkowo nowe wagi serii R za pomocą piktogramów sygnalizują uruchomiony mod pracy, połączenie z komputerem, poziom naładowania baterii, funkcje wagowe oraz serwisowe. Rozszerzono także ilość wyświetlanych jednostek wagowych.

Niezależnie od wykonania każda waga serii R posiada magnetoelektryczny system pomiarowy oraz możliwość adiustacji wewnętrznej (dla wag R2) oraz wiele interfejsów komunikacyjnych: **2 x RS 232, USB typu A, USB typu B oraz opcjonalnie WiFi**. Obudowa wagi wykonana jest z tworzywa sztucznego, natomiast szalka ze stali nierdzewnej.

Wagi posiadają możliwość ważenia ładunków poza pomostem wagowym (tzw. ważenie podszalkowe) - ładunek podwieszony jest pod wagą. Jest to alternatywa dla ładunków o niestandardowych gabarytach i kształtach oraz wytwarzających pole magnetyczne. Ten sposób ważenia jest wykorzystywany również w przypadku wyznaczania gęstości ciał.

Wagi APP.R są oferowane w wersji z głowicą na kablu o długości 1 metra.

Opcjonalnie waga może być wyposażona w maszt dla głowicy odczytowej. Maszt mocowany jest do jednostki ważącej jako wyposażenie dodatkowe.

- Liczenie sztuk
- Dozowanie
- Doważanie
- Odchyłki procentowe
- Statystyki
- Ważenie zwierząt
- Wyznaczanie gęstości
- Sumowanie ważeń
- Ważenie podszalkowe
- Zatrask max wskazania
- Pomiar w Newtonach
- Wymienne jednostki



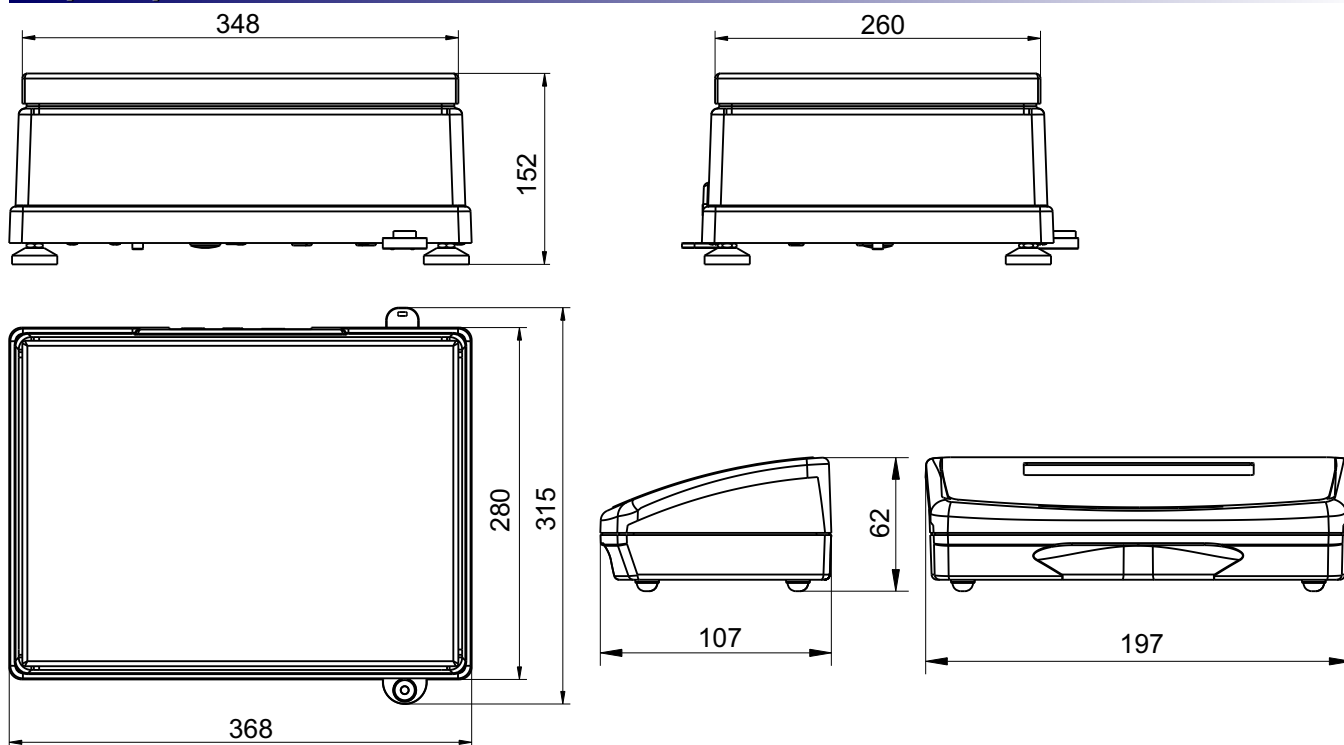
Dane techniczne:

	APP 10.R2 M	APP 25.R2 M	APP 30.R2 M	APP 35.R2 M	APP 6/35.R2 M	APP 10/50.R2 -
Obciążenie maksymalne	10,1 kg	25 kg	30 kg	35 kg	6 kg / 35 kg	10 kg / 50 kg
Obciążenie minimalne	0,5 g	5 g	5 g	5 g	5 g	5 g
Dokładność odczytu	0,01 g	0,1 g	0,1 g	0,1 g	1 / 5 g	0,1 g / 0,5 g
Zakres tary	-10,1 kg	-25 kg	-30 kg	-35 kg	-35 kg	-50 kg
Powtarzalność *	0,01 g	0,1 g	0,1 g	0,1 g	1 / 5 g	0,1 g / 0,5 g
Liniość	± 0,02 g	± 0,1 g	± 0,3 g	± 0,3 g	± 1 / 5 g	± 0,1 g / ± 0,5 g
Wymiar szalki	348 × 260 mm					
Temperatura pracy	+10° ÷ +40 °C					
Czas stabilizacji	3 s	2 s	2 s	2 s	2 s	2 s
Dryft czułości	2ppm/°C w temperaturze +10 ° ÷ +40 °C					
Interfejs	RS 232, USB typ A, USB typ B, WiFi - opcja					
Zasilanie**	12 ÷ 16 V DC / 250 mA (**)					
Adiustacja	wewnętrzna masa					
Wyświetlacz	LCD (z podświetleniem)					
Masa netto/brutto	19,9 / 22,9 kg					
Wymiary opakowania	570 × 560 × 325 mm					

* Powtarzalność jest wyrażona jako odchylenie standardowe z 10-ciu postawień obciążenia.

** 250 mA dla wag bez modułu WiFi, 350 mA dla wag z zainstalowanym modułem WiFi

Wymiary:



Wyposażenie dodatkowe:

Drukarka igłowa Epson	Przewód USB A - USB B (waga - komputer, waga - drukarka PCL)
Program komputerowy "PW-WIN"	Odważnik adiustacyjny (wersja R1)
Program komputerowy "RAD-KEY"	Wzorzec masy
Wyświetlacz LCD "WD-6"	Wyjście pętli prądowej AP2-1 (wersja plastikowa)
Zasilacz ZR-02	Masz do wag APP
Klawiatura PC USB	Przewód RS 232 (waga - komputer) "P0108"
Czytnik kodów kreskowych RS 232	Przewód RS 232 (waga - drukarka Epson, Citizen) "P0151"
Czytnik kodów kreskowych USB HID	Przewód zapalniczki samochodowej K0047
Zewnętrzna pamięć USB (format plików FAT)	Przycisk nożny dla funkcji TARA, PRINT