



MODULAR CABINETS. CLOSED MODULAR STORAGE

The standard melamine chipboard cabinets comply with Euronorm standards NI. 1/4 EN. (60 x 40 cm) and 1/8 EN. (30 x 40 cm) and are available in U67.005 PE grey, 18 mm thickness, with ABS edge trimming and a 100 mm waterproof black plinth with glued-on multiplex and 4 adjustable feet.

The cabinets are 210 cm in height, they can be fitted with modular walls and/or telescopic rails. The cabinets come with one door with lock (optional). They are available in D-type (40 cm wide - 60 cm deep) and W-type (60 cm wide - 40 cm deep).

Cabinets with doors, roller shutter or drawers can be combined in 1 emplacement.

If required, we can install the cabinets for you.

SZAFY MODUŁOWE. ZAMYKANE SZAFY MODUŁOWE

Produkowane standardowo z płyty wiórowej pokrytej melaminą o grubości 18mm wg normy Euronorm NI. 1/4 EN. (60 x 40 cm) i 1/8 EN. (30 x 40 cm) w kolorze szarym nr U67.005 PE, krawędzie zabezpieczone tworzywem ABS, odporne na wilgoć z 4 regulowanymi nóżkami.

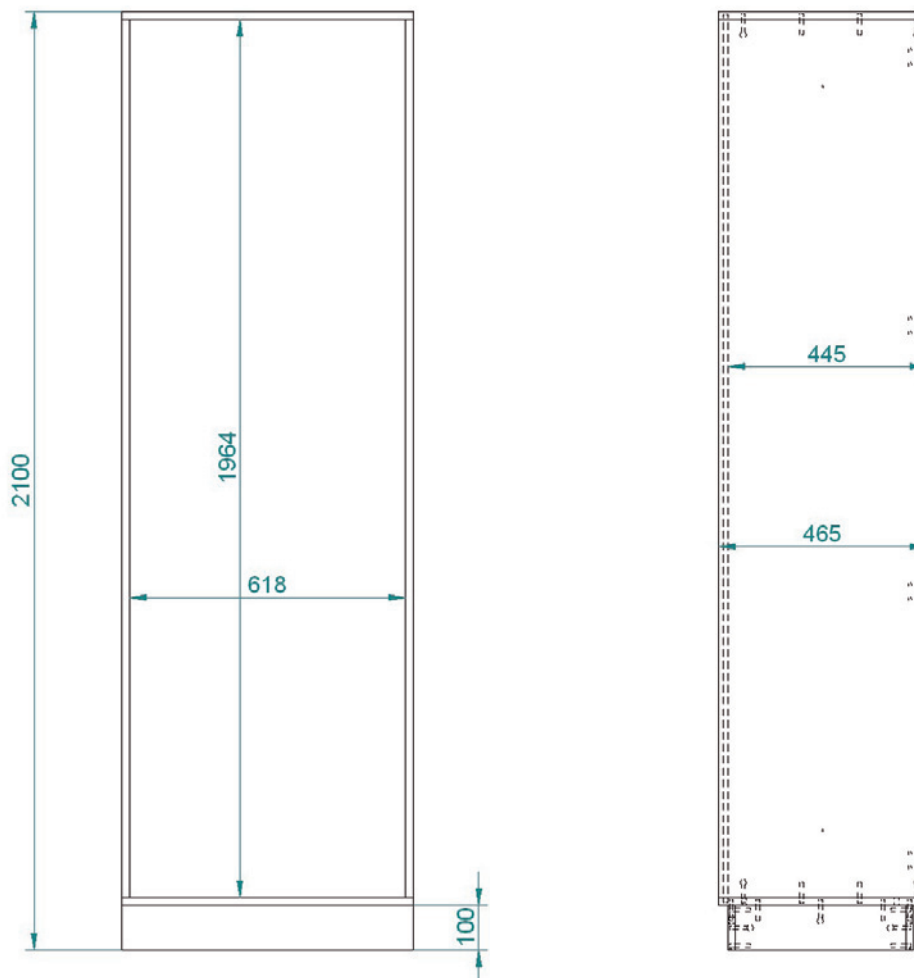
Szafy są wysokie na 210 cm. Z modułowymi ściankami i/lub teleskopowymi szynami. Szafy posiadają jedne drzwi z zamkiem w opcji. Dostępne są w wersji D (40 cm szerokie - 600 mm głębokie) oraz w wersji W (60 cm szerokie - 40 cm głębokie).

DIMENSIONS MODULAR CABINETS. W-TYPE

For modules width 60 cm - depth 40 cm

WYMIARY SZAFY MODUŁOWEJ. W-TYP

Dla szafy szerokość 60 cm - głębokość 40 cm



Inside width = 618 mm

This is the ideal size to slide baskets in and out the grid walls.

Inside depth = 445 mm

This way both telescopic runners and grid walls can be fitted in the cabinets, and there is still room for the hinges of the door.

Inside height = 1964 mm

This way 3 grid walls can be placed above each other.

Szerokość wewnątrz = 618 mm

Idealny rozmiar do zastosowania koszy.

Głębokość wewnątrz = 445 mm

Ten rozmiar pozwala na zastosowanie prowadnic i uchwytów do koszy i tac, także jest miejsce na zawiasy do drzwi.

Wysokość wewnątrz = 1964 mm

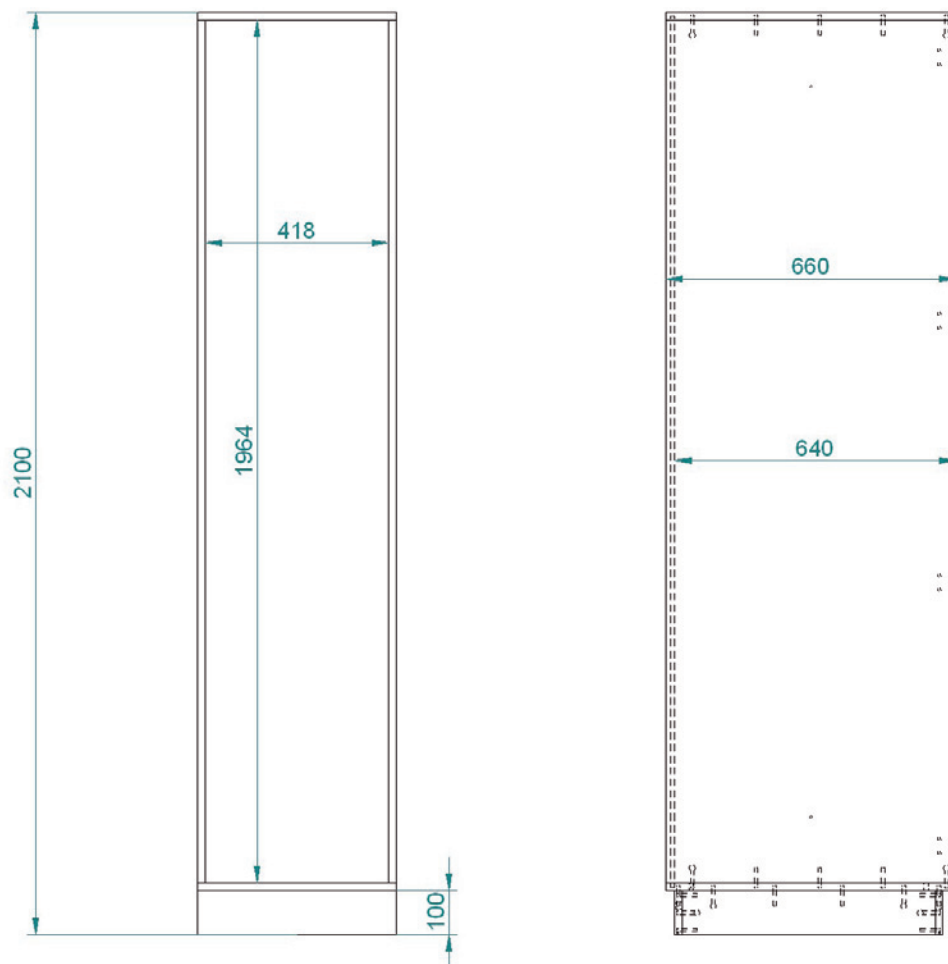
Ta wysokość pozwala na stosowanie 3 modułów jeden na drugim.

DIMENSIONS MODULAR CABINETS. D-TYPE

For modules width 40 cm - depth 60 cm

WYMIARY SZAFY MODUŁOWEJ. D-TYP

Dla szafy o szerokości 40 cm - głębokości 60 cm



Inside width = 418 mm

This is the ideal size to slide baskets in and out the grid walls.

Inside depth = 640 mm

This way both telescopic runners and grid walls can be fitted in the cabinets, and there is still room for the hinges of the door.

Inside height = 1964 mm

This way 3 grid walls can be placed above each other.

Szerokość wewnątrz = 418 mm

Idealny rozmiar do zastosowania koszy.

Głębokość wewnątrz = 640 mm

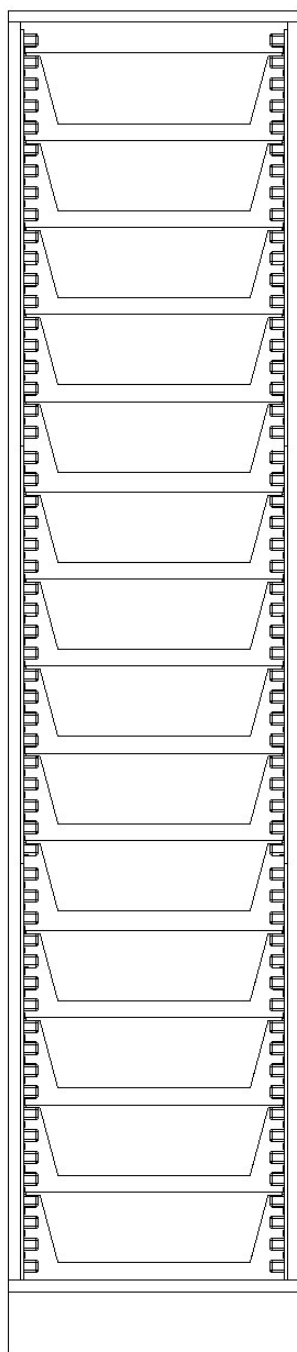
Ten rozmiar pozwala na zastosowanie prowadnic i uchwytów do koszy i tac, także jest miejsce na zawiasy do drzwi.

Wysokość wewnątrz = 1964 mm

Ta wysokość pozwala na zastosowanie 3 modułów jeden na drugim.

MODULAR CABINETS. FILLING WITH STRAIGHT GRID WALLS

SZAFY MODUŁOWA. SPOSOBY WYPEŁNIENIA SZAFY

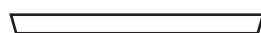


The modular cabinets are fitted with 3 grid walls on each side.
Each wall has 19 teeth (V) => that is 57 total.
56 can be used.

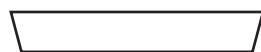
Szafy modułowe są zbudowane z trzech ścian. Każda ściana ma 19 zębów typ (V) - 57 ogółem, 56 jest używanych.

POSSIBL FILLING:

PRZYKŁADOWE WYPEŁNIENIE:



Basket of 5 cm = 2 V
Kosze 5 cm = 2 V



Basket of 10 cm = 4 V
Kosze 10 cm = 4 V



Basket of 20 cm = 6 V
Kosze 20 cm = 6 V

56 V => 28 baskets of 5 cm
=> 14 baskets of 10 cm
=> 9 baskets of 20 cm

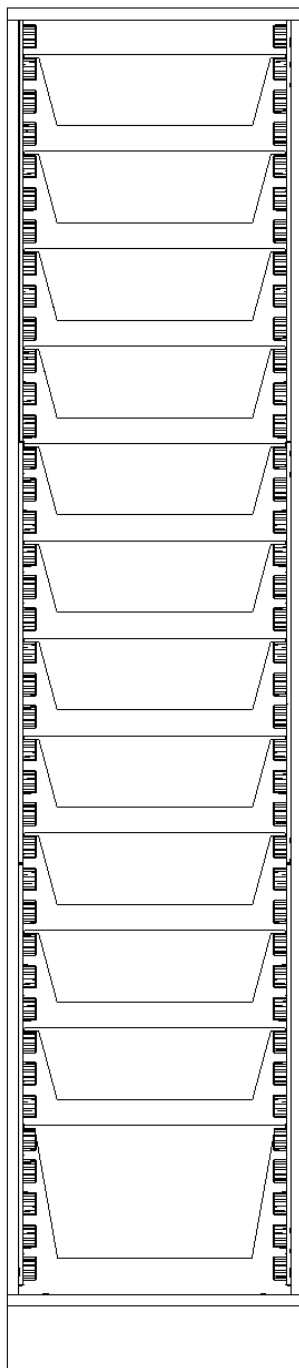
or a combination of the above.

56 V => 28 koszy po 5 cm
=> 14 koszy po 10 cm
=> 9 koszy po 20 cm

Albo kombinację tych trzech wymiarów.

MODULAR CABINETS. FILLING WITH ERGONOMIC GRID WALLS

SZAFY MODUŁOWA. ERGONOMICZNE WYPEŁNIENIE SZAFY



The modular cabinets are fitted with 3 grid walls on each side.
Each grid wall has 13 teeth (T) => this is 39 total.
38 can be used.

Szafy modułowe są zbudowane z trzech ścian. Każda ściana ma 19 zębów typu (T) = 39 ogółem, 38 jest używanych.

POSSIBLE FILLING:

PRZYKŁADOWE WYPEŁNIENIE:



Basket of 5 cm = 2 T
Kosze 5 cm = 2 T



Basket of 10 cm = 3 T
Kosze 10 cm = 3 T



Basket of 20 cm = 5 T
Kosze 20 cm = 5 T

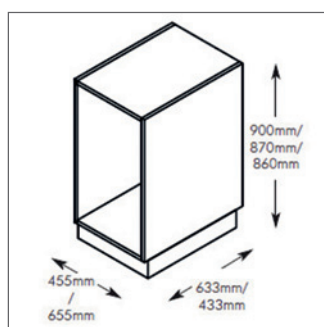
38 T => 19 baskets of 5 cm
=> 12 baskets of 10 cm
=> 7 baskets of 20 cm

or a combination of the above.

38 V => 19 koszy po 5 cm
=> 12 koszy po 10 cm
=> 7 koszy po 20 cm

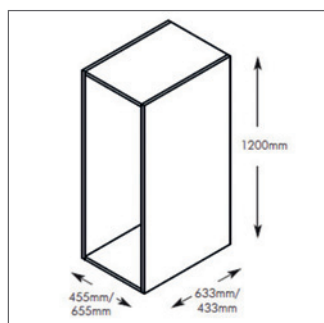
Albo kombinację tych trzech wymiarów.

CABINET D-TYPE (455 MM WIDTH - 655 MM DEPTH)



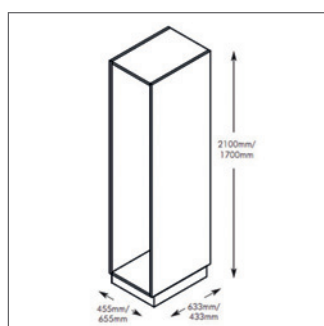
BASE CABINET D-TYPE 900 HIGH

Article Number	Dimensions (WxDxH)	Description
17003 00033	455 x 655 x 900 mm	Base cabinet D-type 900 high - Ergonomic liners*
17003 00050	455 x 655 x 900 mm	Base cabinet D-type 900 high - Straight liners*
17003 00034		Right hand door with key - 900 mm high
17003 00035		Left hand door with key - 900 mm high



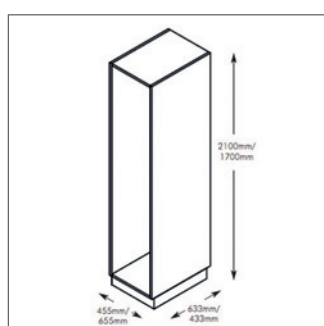
CABINET D-TYPE 1200 HIGH

Article Number	Dimensions (WxDxH)	Description
17003 00036	455 x 655 x 1200 mm	Cabinet D-type 1200 high - Ergonomic liners*
17003 00051	455 x 655 x 1200 mm	Cabinet D-type 1200 high - Straight liners*
17003 00037		Right hand door with key - 1200 mm hoog
17003 00038		Left hand door with key - 1200 mm hoog



CABINET D-TYPE 1700 HIGH

Article Number	Dimensions (WxDxH)	Description
17003 00039	455 x 655 x 1700 mm	Cabinet D-type 1700 high - Ergonomic liners*
17003 00052	455 x 655 x 1700 mm	Cabinet D-type 1700 high - Straight liners*
17003 00040		Right hand door with key - 1700 mm hoog
17003 00041		Left hand door with key - 1700 mm hoog
17003 00042	471 x 661 x 1700 mm	Cabinet D-type 1700 mm high - Roller shutter

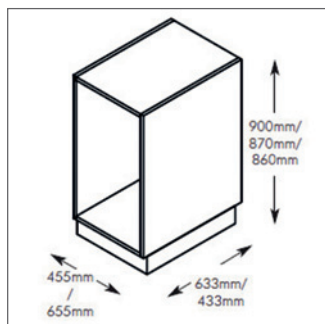


CABINET D-TYPE 2100 HIGH

Article Number	Dimensions (WxDxH)	Description
17003 00043	455 x 655 x 2100 mm	Cabinet D-type 2100 high - Ergonomic liners*
17003 00053	455 x 655 x 2100 mm	Cabinet D-type 2100 high - Straight liners*
17003 00044		Right hand door with key - 2100 mm hoog
17003 00045		Left hand door with key - 2100 mm hoog
17003 00046	471 x 661 x 2100 mm	Cabinet D-type 2100 mm high - Roller shutter

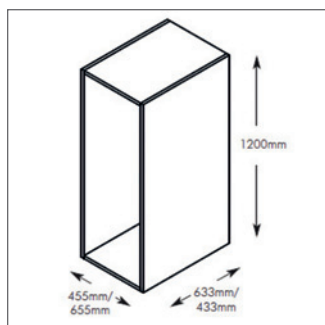
*Cabinet without doors or roller shutter. Right- or left hand door sold seperately.

SZAFKA MODUŁOWA TYP D (SZEROKOŚĆ 455 MM - GŁĘBOKOŚĆ 655 MM)



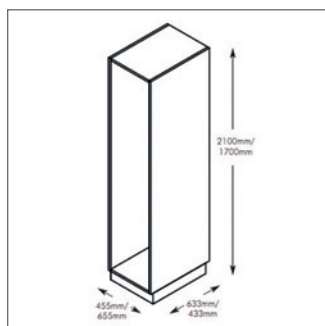
SZAFKA D-TYP 900 MM WYSOKA

Numer artykułu	Wymiary (SxGxW)	Opis
17003 00033	455 x 655 x 900 mm	Szafka typ D 900 mm wysoka - Ergonomiczne wkładki (T)*
17003 00050	455 x 655 x 900 mm	Szafka typ D 900 mm wysoka - Proste wkładki (V)*
17003 00034		Prawe drzwi zamykane na klucz - 900 mm
17003 00035		Lewe drzwi zamykane na klucz - 900 mm



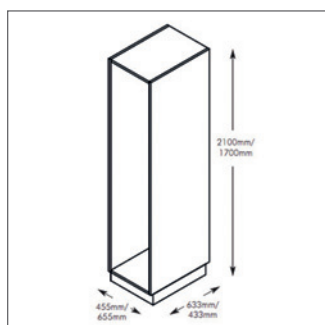
SZAFKA D-TYP 1200 MM WYSOKA

Numer artykułu	Wymiary (SxGxW)	Opis
17003 00036	455 x 655 x 1200 mm	Szafka typ D 1200 mm wysoka - Ergonomiczne wkładki (T)*
17003 00051	455 x 655 x 1200 mm	Szafka typ D 1200 mm wysoka - Proste wkładki (V)*
17003 00037		Prawe drzwi zamykane na klucz - 1200 mm
17003 00038		Lewe drzwi zamykane na klucz - 1200 mm



SZAFKA D-TYP 1700 MM WYSOKA

Numer artykułu	Wymiary (SxGxW)	Opis
17003 00039	455 x 655 x 1700 mm	Szafka typ D 1700 mm wysoka - Ergonomiczne wkładki (T)*
17003 00052	455 x 655 x 1700 mm	Szafka typ D 1700 mm wysoka - Proste wkładki (V)*
17003 00040		Prawe drzwi zamykane na klucz - 1700 mm
17003 00041		Lewe drzwi zamykane na klucz - 1700 mm
17003 00042	471 x 661 x 1700 mm	Szafka typ D 1700 mm wysoka - roleta

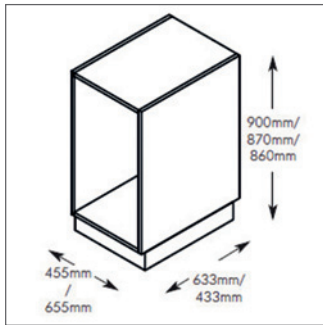


SZAFKA D-TYP 2100 MM WYSOKA

Numer artykułu	Wymiary (SxGxW)	Opis
17003 00043	455 x 655 x 2100 mm	Szafka typ D 2100 mm wysoka - Ergonomiczne wkładki (T)*
17003 00053	455 x 655 x 2100 mm	Szafka typ D 2100 mm wysoka - Proste wkładki (V)*
17003 00044		Prawe drzwi zamykane na klucz - 2100 mm
17003 00045		Lewe drzwi zamykane na klucz - 2100 mm
17003 00046	471 x 661 x 2100 mm	Szafka typ D 2100 mm wysoka - roleta

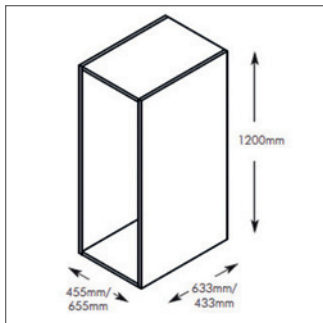
* Szafka bez drzwi i rolet. Drzwi i rolety sprzedawane są oddzielnie.

CABINET W-TYPE (655 MM WIDTH - 455 MM DEPTH)



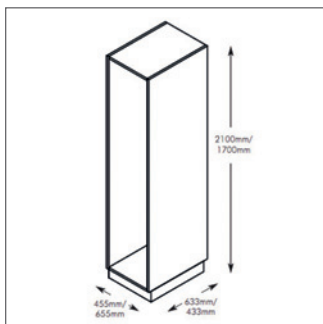
BASE CABINET W-TYPE 900 HIGH

Article Number	Dimensions (WxDxH)	Description
17004 00026	655 x 455 x 900 mm	Base cabinet W-type 900 high - Ergonomic liners*
17004 00046	655 x 455 x 900 mm	Base cabinet W-type 900 high - Straight liners*
17004 00027		Right hand door with key - 900 mm high
17004 00028		Left hand door with key - 900 mm high



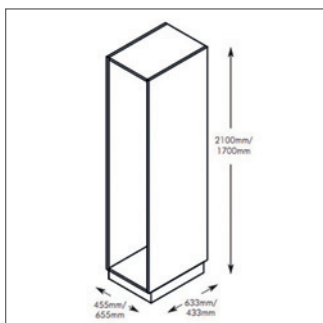
CABINET W-TYPE 1200 HIGH

Article Number	Dimensions (WxDxH)	Description
17004 00029	655 x 455 x 1200 mm	Cabinet W-type 1200 high - Ergonomic liners*
17004 00047	655 x 455 x 1200 mm	Cabinet W-type 1200 high - Straight liners*
17004 00030		Right hand door with key - 1200 mm high
17004 00031		Left hand door with key - 1200 mm high
17004 00032		Double door - 1200 mm high



CABINET W-TYPE 1700 HIGH

Article Number	Dimensions (WxDxH)	Description
17004 00033	655 x 455 x 1700 mm	Cabinet W-type 1700 high - Ergonomic liners*
17004 00048	655 x 455 x 1700 mm	Cabinet W-type 1700 high - Straight liners*
17004 00034		Right hand door with key - 1700 mm high
17004 00035		Left hand door with key - 1700 mm high
17004 00037		Double door - 1700 mm high
17004 00036	671 x 461 x 1700 mm	Cabinet W-type 1700 mm high - Roller shutter

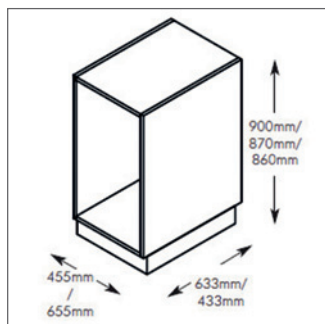


CABINET W-TYPE 2100 HIGH

Article Number	Dimensions (WxDxH)	Description
17004 00038	655 x 455 x 2100 mm	Cabinet W-type 2100 hoog - Ergonomic liners*
17004 00049	655 x 455 x 2100 mm	Cabinet W-type 2100 hoog - Straight liners*
17004 00039		Right hand door with key - 2100 mm high
17004 00040		Left hand door with key - 2100 mm high
17004 00042		Double door - 2100 mm high
17004 00041	671 x 461 x 2100 mm	Cabinet W-type 2100 mm high - Roller shutter

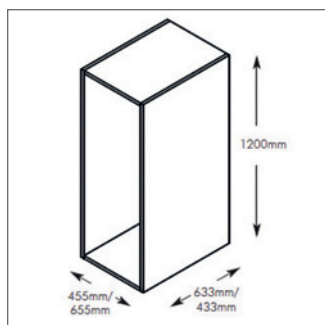
*Cabinet without doors or roller shutter. Right- or left hand door sold separately.

SZAFKA MODUŁOWA TYP W (SZEROKOŚĆ 655 MM - GŁĘBOKOŚĆ 455 MM)



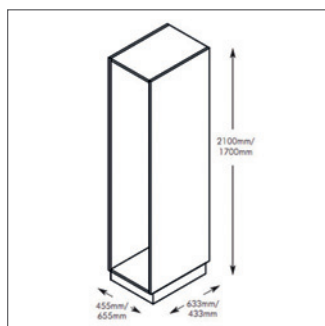
SZAFKA TYP W 900 MM WYSOKA

Numer artykułu	Wymiary (SxGxW)	Opis
17004 00026	655 x 455 x 900 mm	Szafka typ W 900 mm wysoka - Ergonomiczne wkładki (T)*
17004 00046	655 x 455 x 900 mm	Szafka typ W 900 mm wysoka - Proste wkładki (V)*
17004 00027		Prawe drzwi zamykane na klucz - 900 mm
17004 00028		Lewe drzwi zamykane na klucz - 900 mm



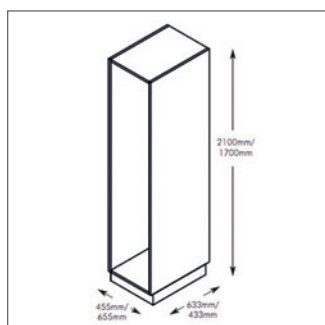
SZAFKA TYP W 1200 MM WYSOKA

Numer artykułu	Wymiary (SxGxW)	Opis
17004 00029	655 x 455 x 1200 mm	Szafka typ W 1200 mm wysoka - Ergonomiczne wkładki (T)*
17004 00047	655 x 455 x 1200 mm	Szafka typ W 1200 mm wysoka - Proste wkładki (V)*
17004 00030		Prawe drzwi zamykane na klucz - 1200 mm
17004 00031		Lewe drzwi zamykane na klucz - 1200 mm
17004 00032		Drzwi podwójne - 1200 mm



SZAFKA TYP W 1700 MM WYSOKA

Numer artykułu	Wymiary (SxGxW)	Opis
17004 00033	655 x 455 x 1700 mm	Szafka typ W 1700 mm wysoka - Ergonomiczne wkładki (T)*
17004 00048	655 x 455 x 1700 mm	Szafka typ W 1700 mm wysoka - Proste wkładki (V)*
17004 00034		Prawe drzwi zamykane na klucz - 1700 mm
17004 00035		Lewe drzwi zamykane na klucz - 1700 mm
17004 00037		Drzwi podwójne - 1700 mm
17004 00036	671 x 461 x 1700 mm	Szafka typ W 1700 mm wysoka - roleta

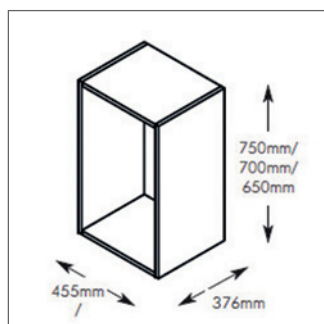


SZAFKA TYP W 2100 MM WYSOKA

Numer artykułu	Wymiary (SxGxW)	Opis
17004 00038	655 x 455 x 2100 mm	Szafka typ W 2100 mm wysoka - Ergonomiczne wkładki (T)*
17004 00049	655 x 455 x 2100 mm	Szafka typ W 2100 mm wysoka - Proste wkładki (V)*
17004 00039		Prawe drzwi zamykane na klucz - 2100 mm
17004 00040		Lewe drzwi zamykane na klucz - 2100 mm
17004 00042		Drzwi podwójne - 2100 mm
17004 00041	671 x 461 x 2100 mm	Szafka typ W 2100 mm wysoka - roleta

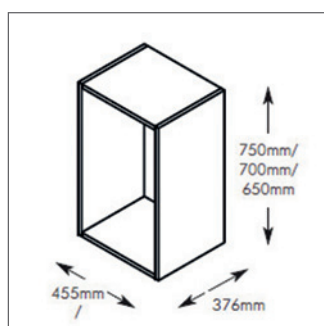
* Szafka bez drzwi i rolet. Drzwi i rolety sprzedawane są oddzielnie.

WALL CABINET (455 MM WIDTH - 355 MM DEPTH)



WALL CABINET 650 HIGH

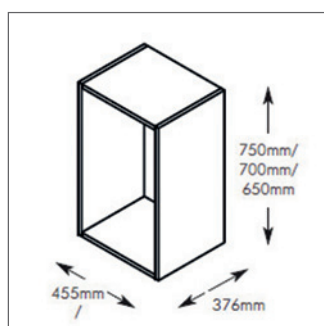
Article Number	Dimensions (WxDxH)	Description
17006 00001	455 x 355 x 650 mm	Wall cabinet W-type 650 high Ergonomic liners*
17006 00007	455 x 355 x 650 mm	Wall cabinet W-type 650 high Straight liners*
17006 00002		Right hand door with key - 650 mm high
17006 00003		Left hand door with key - 650 mm high



WALL CABINET 750 HIGH

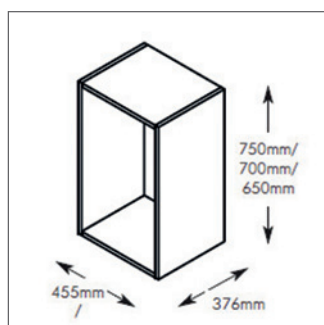
Article Number	Dimensions (WxDxH)	Description
17006 00004	455 x 355 x 750 mm	Wall cabinet W-type 750 high Ergonomic liners*
17006 00008	455 x 355 x 750 mm	Wall cabinet W-type 750 high Straight liners*
17006 00005		Right hand door with key - 750 mm high
17006 00006		Left hand door with key - 750 mm high

SZAFĄ ŚCIENNA (SZEROKOŚĆ 455 MM - GŁĘBOKOŚĆ 355 MM)



SZAFĄ ŚCIENNA 650 MM WYSOKA

Numer artykułu	Wymiary (SxGxW)	Opis
17006 00001	455 x 355 x 650 mm	Szafa ścienna typ W 650 mm wysoka - Ergonomiczne wkładki (T)*
17006 00007	455 x 355 x 650 mm	Szafa ścienna typ W 650 mm wysoka - Proste wkładki (V)*
17006 00002		Prawe drzwi zamykane na klucz - 650 mm
17006 00003		Lewe drzwi zamykane na klucz - 650 mm



SZAFĄ ŚCIENNA 750 MM WYSOKA

Numer artykułu	Wymiary (SxGxW)	Opis
17006 00004	455 x 355 x 750 mm	Szafa ścienna typ W 750 mm wysoka - Ergonomiczne wkładki (T)*
17006 00008	455 x 355 x 750 mm	Szafa ścienna typ W 750 mm wysoka - Proste wkładki (V)*
17006 00005		Prawe drzwi zamykane na klucz - 750 mm
17006 00006		Lewe drzwi zamykane na klucz - 750 mm

* Cabinet without doors or roller shutter. Right- or left hand door sold separately.

* Szafa bez drzwi i rolet. Drzwi i rolety sprzedawane są oddzielnie.



STRAIGHT LINERS PROSTE WKŁADKI (V)

Article Number Numer artykułu	Dimensions (WxDxH) Wymiary (SxGxW)
14003 00006	652 x 390 x 29 mm



STOP CLAMPS FOR STRAIGHT LINERS BLOKADA DO WKŁADEK (V)

Article Number Numer artykułu	Description	Opis
14003 00008	Left stop	Lewa
14003 00009	Right stop	Prawa
14003 00010	Universal stop for baskets	Uniwersalna



ERGONOMIC LINERS WKŁADKI ERGONOMICZNE (T)

Article Number Numer artykułu	Dimensions (WxDxH) Wymiary (SxGxW)
14003 00014	650 x 390 x 29 mm



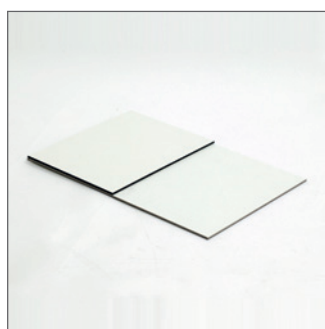
STOP CLAMPS FOR ERGONOMIC LINERS BLOKADA DO WKŁADEK ERGONOMICZNYCH (T)

Article Number Numer artykułu	Description	Opis
14003 00015	Left stop	Lewa
14003 00016	Right stop	Prawa
14003 00017	Universal stop for baskets	Uniwersalna



TELESCOPIC RUNNERS WITH FRAME TELESKOPOWE PROWADNICE Z RAMĄ

Article Number Numer artykułu	Description Opis
17004 00020	Telescopic runners with frame for cabinets 60 width - 40 depth - W-type Teleskopowe prowadnice z ramą do szafy 60 mm szerokie - 40 mm głębokie - W-Typ
17003 00057	Telescopic runners with frame for cabinets 40 width - 60 depth - W-type Teleskopowe prowadnice z ramą do szafy 40 mm szerokie - 60 mm głębokie - D-Typ



VOLKERN WORKTOPS BLAT ROBOCZY

Article Number Numer artykułu	Dimensions (WxDxH) Wymiary (SxGxW)
14006 00002	300 x 400 x 6 mm
14006 00003	600 x 400 x 6 mm



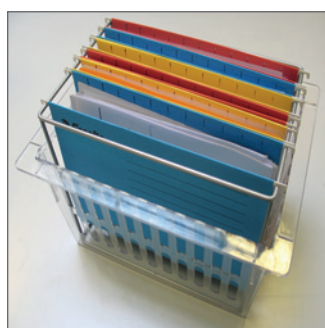
DOOR RAIL FOR LABEL HOLDERS UCHWYT DRZWIOWY NA ETYKIETY

Article Number Numer artykułu	Dimensions (WxDxH) Wymiary (SxGxW)
14001 00002	330 x 3 x 20 mm
14001 00003	530 x 3 x 20 mm



A4 - PAPER HOLDER IN ALUMINIUM ALUMINIOWY UCHWYT NA DOKUMENTY A4

Article Number Numer artykułu
20003 00014



FRAME FOR SUSPENSION FILES FOR PC BASKET OF 200 MM DEEP RAMA NA DOKUMENTY ZAWIESZANE DO KOSZA PC O GŁĘBOKOŚCI 200 MM

Article Number Numer artykułu	Description Opis
14001 00023	For basket 300 x 400 x 200 mm Do kosza 300 x 400 x 200 mm
14001 00022	For basket 600 x 400 x 200 mm Do kosza 600 x 400 x 200 mm



OPIATES TRAY WITH ELECTRONIC NUMBER LOCK POJEMNIK Z ELEKTRONICZNYM ZAMKIEM SZYFROWYM

Article Number Numer artykułu	Dimensions (WxDxH) Wymiary (SxGxW)	Description Opis
14001 00007	400 x 600 x 100 mm	60 cm depth Głębokość 60 cm
14001 00008	600 x 400 x 100 mm	40 cm depth Głębokość 40 cm