

# Coolview HD-LED®

Lampa zabiegowa



**HD  
LED®**

High Definition  
LED Lighting

**TBK**  
+ medical partner

## Lampa operacyjna w technologii HD

„HD-LED jest najnowszą technologią stosowaną w oświetleniu o znacznie lepszych parametrach działania niż standardowe lampy LEDowe lub konwencjonalne oświetlenie sal operacyjnych.”



### Wysoka temperatura barwowa

Jedynie na rynku oświetlenie operacyjne z niemal idealnym odwzorowaniem kolorów w zakresie widzialnym. Naturalne białe światło wychwytuje wszystkie barwy widmowe i umożliwia ich właściwe postrzeganie bez nadwyrężania wzroku.



### Regulacja średnicy plamy świetlnej

Coolview HD-LED zapewnia oświetlenie szerokiego pola roboczego (17 cm @ 0,5 m). Intensywne światło jest równomiernie rozprowadzane po całej oświetlanej powierzchni dla jednorodnego obrazu badanych tkanek.



### Regulacja nasycenia czerwieni

Najwyższy stopień odwzorowania czerwieni ( $R_9$ ) oznaczający najwierniejsze odwzorowanie koloru zapewnia właściwą percepcję operowanych tkanek. Wzmocnienie nasycenia czerwieni kompensuje naturalne niedomagania w rozróżnieniu odcieni czerwieni i jest dostrajane każdorazowo przez użytkownika tak, aby skorelować parametry widzialne dla oka z wymogami warunków operacyjnych.





## Jakość, Bezpieczeństwo i Niezawodność



## Oświetlenie HD-LED

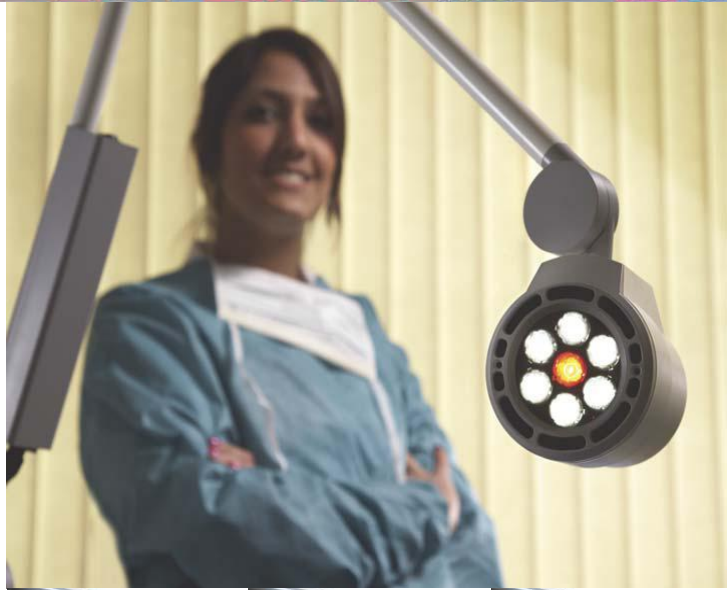
- Żywotność źródła światła > 40 000 (h)
- Natężenie światła 50 000 @0,5m
- Wskaźnik odwzorowania barw Ra = 95
- Odwzorowanie barwy czerwonej R9 = 95

## Regulacja temperatury barwowej

Regulacja temperatury barwowej wzmacnia zdolność lekarza do rozpoznawania i odróżniania stanu badanych tkanek. Poszczególne cechy są lepiej widoczne przy innym ustawieniu temperatury barwowej.

## 5 stopniowa regulacja natężenia światła

Pięciostopniowa regulacja natężenia światła w zakresie od 10-100% umożliwia dostosowanie intensywności oświetlenia do wykonywanego zabiegu



**3500K**  
Ciepłe białe światło  
Idealne do wszelkich badań skóry

**4100K**  
Naturalne białe światło  
Idealne do badań ogólnych

**4700K**  
Zimne białe światło  
Idealne do rozpoznawania naczyń krwionośnych







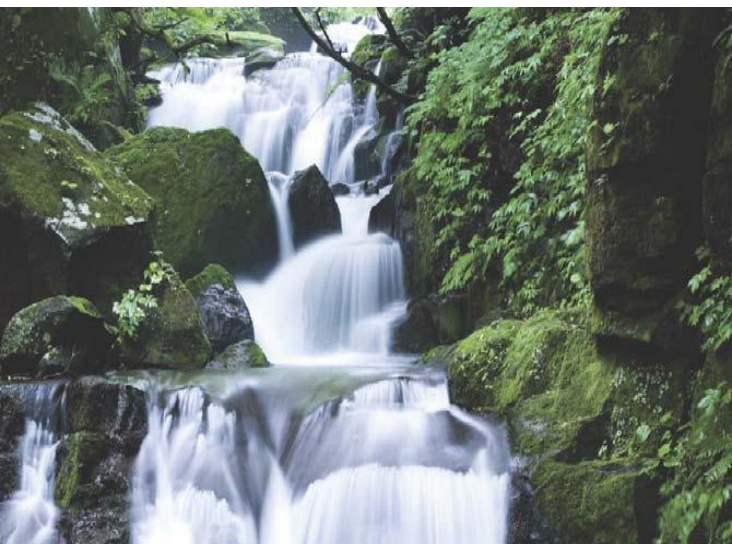
### Pozycjonowanie i zasięg ramienia

- Innowacyjny system ramienia przegubowego przy użyciu kierunkowej kompensacji obciążenia (DCL) zapewnia łatwość manewrowania i pozycjonowania lampy niwelując możliwość jej dryfowania.
- Ramię o poszerzonym zasięgu do 1200 mm zapewniając szeroki obrys pola pracy
- Modele sufitowe mają możliwość pełnego obrotu (360°) względem osi sufitu.



### Zimne światło

- Coolview HD-LED nie emituje promieniowania podczerwonego chroniąc przed ekspozycją na promieniowanie ciepłe podczas badań.
- Idealne odwzorowanie barw dla lepszego rozpoznawania niewielkich nawet różnic zabarwienia skóry i tkanek.



### Przyjazna dla środowiska

- Coolview HD-LED wytwarza jasne intensywne światło będące odpowiednikiem 50W lampy halogenowej zużywając przy tym zaledwie 20W
- nie zawiera związków rtęci, freonu, trwałych i lotnych związków organicznych, halogenu ani żadnych szkodliwych substancji
- Żywotność LEDów jest szacowana na 40 000 godzin pracy, co przekłada się na 20 lat eksploatacji, sprawiając, że lampa Coolview HD-LED jest bardzo ekonomiczna.

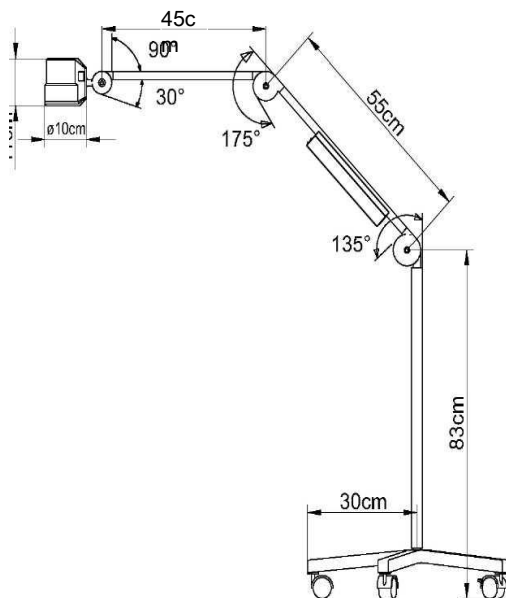
# Informacje techniczne

## Coolview HD-LED

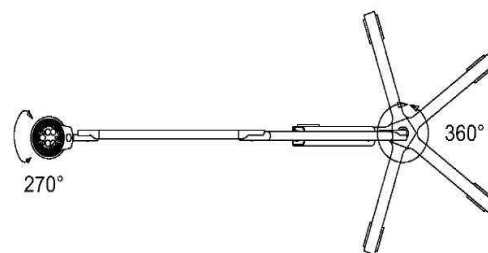
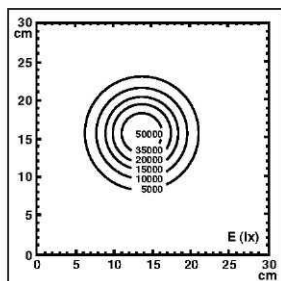
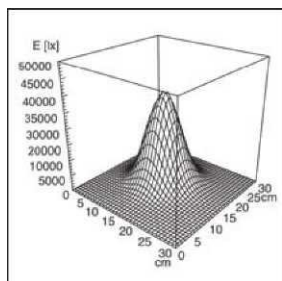
### Model mobilny statywowy

#### Dane techniczne

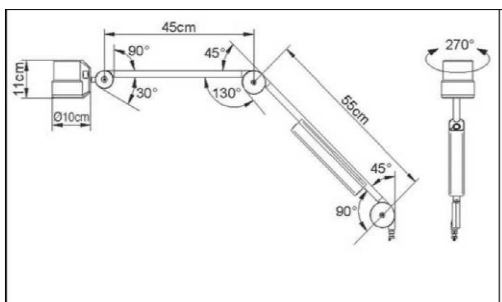
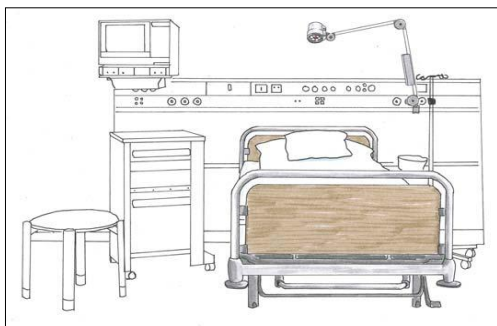
Zakres oświetlanego pola z 0,5 m	φ 17cm
Temperatura barwowa	3500K/4100K/4700K
Oprawa korpusu	Poliwęglan (PC)
Pobór mocy	25 W
Balans przegubów	Kierunkowa kompensacja obciążenia (DCL)
Stopień ochrony przeciwporażeniowej	I
Standardy bezpieczeństwa	EN 60601-1, EN 60601-2-41
Cechy szczególne	3 odcienie barw, 5 poziomów regulacji przyciemnienia, bezobsługowy
Rodzaje mocowań	Na ścianę, na sufit, mobilny, mocowanie do blatu, na relingu



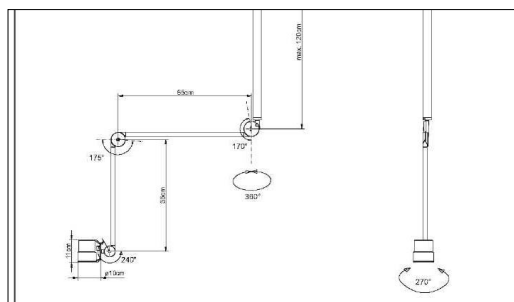
#### Dystrybucja światła



#### Model mocowany do ściany



#### Model mocowany do sufitu



# HD LED®



Medical Lighting

Control & Power

**Brandon**  
MEDICAL

Medical Architectural

Medical AV Systems

Brandon Medical, Holme Well Road, Leeds LS10 4TQ Tel: +44 (0)845 1243 666 Fax: +44 (0)845 1243 667 Tel:  
+44 (0)113 2777 393 Fax: +44 (0)113 2728 844 Email: [enquiries@brandon-medical.com](mailto:enquiries@brandon-medical.com)  
[www.brandon-medical.com](http://www.brandon-medical.com)

In line with the Brandon policy of progressive Improvement, the right is reserved to alter specifications  
and/or prices without notice. Polygiene is a registered trademark of Perstorp AB.

Brandon Medical, Astralite and HD-LED are registered trademarks of Brandon Medical Co Ltd.

**TBK**  
+ medical partner

*TBK Medical Partner Sp. z o.o.*  
*Ul. Bracka 51*  
*34-300 Żywiec*  
*Tel. 33 8 60 12 44 (45)*  
[www.tbkmedical.pl](http://www.tbkmedical.pl)