



## ŁYŻKI ŚWIATŁOWODOWE TYPU MILLER

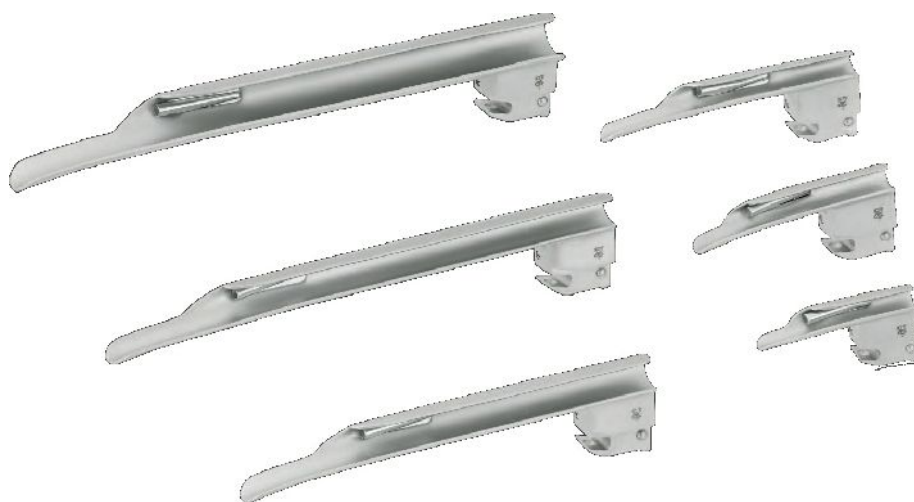
### Wymienny Światłowód

Możliwość wymiany światłowodu bez potrzeby stosowania dodatkowych narzędzi.

Jest to najbardziej popularny rodzaj łyżki prostej do intubacji. Zmniejszony rozmiar kołnierza łyżki zwiększa jej atraumatyczność, łyżka jest przedłużona w celu lepszego uniesienia nagłośni.

#### Cechy:

- wymienny światłowód.
- średnica światłowodu 3,00
- ponad 3000 włókien światłowodowych
- 3500 lux przy żarówce halogenowej/ksenonowej 2.5V
- 10000 lux przy żarówce halogenowej/ksenonowej 3.5V
- brak ostrych krawędzi
- sterylizacja w temperaturze 134°C , ilość cykli sterylizacji - 4000 razy
- brak niekorzystnych efektów przy sterylizacji tlenkiem etylenu oraz w autoklawie
- możliwość mycia w myjkach ultradźwiękowych po uprzednim wymontowaniu światłowodu
- wykonane z wysokiej jakości stali nierdzewnej - matowe wykończenie
- brak refleksów świetlnych
- zielony standard - zgodnie z normą ISO 7376/3.



Widok z tyłu

NR.KATALOGOWY	ROZMIAR
FMG-001-2320-000	00
FMG-001-2320-00	0
FMG-001-2320-01	1
FMG-001-2320-02	2
FMG-001-2320-03	3
FMG-001-2320-04	4