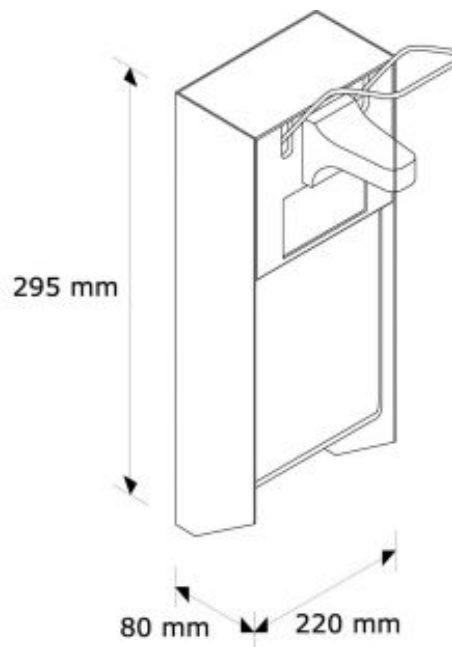


Symbol: D9



OPIS

- pojemność zbiornika 500
- płyny uzupełniane z kanistra
- mechanizm dozujący wykonany ze stali kwasoodpornej, łatwy do demontażu
- możliwość pełnej sterylizacji
- prosty w obsłudze
- nadaje się do wszystkich rodzajów płynów dezynfekcyjnych
- przezroczysty pojemnik umożliwia kontrolę poziomu płynu dezynfekcyjnego
- uruchamiany przyciskiem łokciowym
- opcjonalnie dostępne zamknięcie na kluczyk

PARAMETRY TECHNICZNE

wysokość	29,5 cm
szerokość	8 cm
głębokość	22 cm