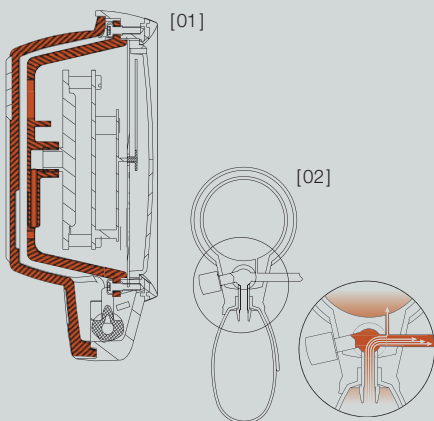




SHOCKPROOF



ODPORNE NA WSTRZĄSY

[01] Konstrukcja odporna na wstrząsy, o podwójnej ścianie, ze specjalnym zabezpieczeniem manometru. Ta mocna dwuścienna konstrukcja ze specjalnym potrójnym mocowaniem manometru sprawia, że ciśnieniomierz jest idealnie zabezpieczony przed wstrząsami i z łatwością przeszedł testy normatywne: europejski EN1060 i amerykański SP9.

SYSTEM PRZENIESIENIA CIŚNIENIA

[02] W konstrukcji zastosowano pojedynczy przewód ciśnieniowy z innowacyjnym systemem przeniesienia ciśnienia. Konstrukcja zaworu umożliwia najlepsze warunki łagodzenia wpływu skoków ciśnienia podczas inflacji na manometr. Dotąd taka cecha była możliwa tylko z użyciem podwójnego układu przewodów.



ZATWIERDZONE DO UŻYTKU KLINICZNEGO

HEINE GAMMA® G7

Model z górnej półki w lekkiej aluminiowej obudowie



∴ Wstrząsoodporny

∴ Bezłateksowy

∴ Aluminiowa obudowa

∴ 10-letnia gwarancja

- ∴ Odporny na wstrząsy.
- ∴ Bezłateksowy.
- ∴ Specjalny system przeniesienia ciśnienia.
- ∴ Manometr odporny na wysokie ciśnienie. Wytrzymały i niezawodny.
- ∴ Mikrofiltr. Ochronia manometr i zawór.
- ∴ Wskaźnik z dużą skalą odczytową. Czytelna czarno-biała skala o średnicy 56mm.
- ∴ Wysokiej jakości wskaźnik. Precyzyjnie skalibrowany, wytrzymały i odporny na wstrząsy.
- ∴ Duża gruszka pompująca. Szybko napompuje mankiet. Szybki pomiar.
- ∴ Specjalny zawór zmniejszania ciśnienia – umożliwia płynną i dokładną regulację ciśnienia, szybki spadek ciśnienia i jest wyjątkowo trwały. Gumowy ogranicznik zabezpiecza przed zablokowaniem zaworu.
- ∴ Górna część obudowy wykonana ze stopu aluminium z pierścieniem absorbującym wstrząsy, chronią wskaźnik i skalę odczytową.
- ∴ Dolna część obudowy wykonana z wytrzymałego plastiku. Absorbuje wstrząsy, antypoślizgowa.
- ∴ Łyżka z lekkiego stopu. Możliwość przełożenia łyżki dla osób prawo- lub leworęcznych.
- ∴ Wysokiej jakości jednowężkowy mankiet z zapięciem na rzepy. Nadaje się do prania.
- ∴ Ergonomiczny design. G7 jest idealnie wyważony, aby zapewnić komfort i ułatwić pracę.
- ∴ 10 lat gwarancji.*

* gwarancja obejmuje wady projektowe, materiałowe i produkcyjne przez okres 10 lat od daty zakupu

GAMMA G7

z mankietem dla dorosłych, w pochewce z zamkiem błyskawicznym	M-000.09.232
z mankietem dla dzieci, w pochewce z zamkiem błyskawicznym	M-000.09.233
Zestaw z trzema mankietami: dla dzieci, dorosłych i małym dla dorosłych	M-000.09.554
z mankietem dla dorosłych, bez pochewki, karton z 10 szt.	M-000.09.560

HEINE GAMMA® G5
Standardowy ciśnieniomierz HEINE


✦ Wstrząsoodporny

✦ Bezłatekowy

✦ Obudowa odporna na wstrząsy

Łączy wszystkie cechy GAMMA G7, z następującymi wyjątkami:

- ✦ **Korpus ciśnieniomierza wytworzony z tworzywa odpornego na uderzenie** i z odpowiednią powłoką do trzymania w ręce.
- ✦ **Plastikowa tyżka** – możliwość przełożenia do użytku zarówno przez osoby praworęczne jak i leworęczne.
- ✦ **5 lat gwarancji.***

* gwarancja obejmuje wady projektowe, materiałowe i produkcyjne przez okres 5 lat od daty zakupu

GAMMA G5	
z mankietem dla dorosłych, w pochewce z zamkiem błyskawicznym	M-000.09.230
z mankietem dla dzieci, w pochewce z zamkiem błyskawicznym	M-000.09.231
Zestaw z trzema mankietami: dla dzieci, dorosłych i małym dla dorosłych	M-000.09.555
z mankietem dla dorosłych, bez pochewki, karton z 10 szt.	M-000.09.561

HEINE GAMMA® GP
Standardowy ciśnieniomierz HEINE z zaworem przyciskowym


✦ Wstrząsoodporny

✦ Bezłatekowy

✦ Obudowa odporna na wstrząsy

Konstrukcyjnie bazuje na wersji GAMMA G5. Dodatkowo wyposażony w zawór przyciskowy

- ✦ **Innowacyjny zawór przyciskowy.** Niezawodny, precyzyjnie dozujący system, super szybkie wypuszczanie powietrza. Możliwość przełożenia gruszki dla prawo- i leworęcznych.
- ✦ **5 lat gwarancji.***

* gwarancja obejmuje wady projektowe, materiałowe i produkcyjne przez okres 5 lat od daty zakupu

GAMMA GP	
z mankietem dla dorosłych, w pochewce z zamkiem błyskawicznym	M-000.09.242
z mankietem dla dzieci, w pochewce z zamkiem błyskawicznym	M-000.09.243
Zestaw z trzema mankietami: dla dzieci, dorosłych i małym dla dorosłych	M-000.09.556
z mankietem dla dorosłych, bez pochewki, karton z 10 szt.	M-000.09.562

HEINE GAMMA® XXL LF

Profesjonalny, uniwersalny ciśnieniomierz do zastosowań klinicznych



[01]

↳ Duża skala odczytowa

↳ Bezlątkowy

↳ 10-letnia gwarancja



[03]



[04]



[02]

GAMMA XXL LF to ciśnieniomierz bezręciowy, dzięki czemu jest całkowicie bezpieczny i ekologiczny.

- ↳ **Bezlątkowy.**
- ↳ **Wytrzymała konstrukcja z włókna węglowego.** Wskazany w szpitalach i prywatnych praktykach.
- ↳ **Duża skala odczytowa o średnicy 130 mm.** Bardzo czytelna, obracalna, co pozwala łatwo odczytać wskazanie nawet stojąc pod kątem do ciśnieniomierza.
- ↳ **Długi, spiralny wężyk (3m).** Do pracy na odległość.
- ↳ **Wysokiej jakości wskaźnik.** Precyzyjnie skalibrowany i wytrzymały.
- ↳ **Precyzyjny zawór spustowy.**
- ↳ **Manometr odporny na wysokie ciśnienie.** Wytrzymały i niezawodny.
- ↳ **Bezręciowy.** Całkowicie bezpieczny i ekologiczny.
- ↳ **Wiele opcji mocowania: do ściany, stołu, na szynie lub wózku.** Regulowana wysokość.
- ↳ **10 lat gwarancji.***

* gwarancja obejmuje wady projektowe, materiałowe i produkcyjne przez okres 10 lat od daty zakupu

GAMMA XXL LF	
GAMMA XXL LF-W (do ściany) [01]	M-000.09.323
GAMMA XXL LF-S (na wózku z kółkami) [02]	M-000.09.326
GAMMA XXL LF-R (do szyny) [03]	M-000.09.325
GAMMA XXL LF-T (na stolik – prosty wężyk gruszki pompującej) [04]	M-000.09.322

Akcesoria	
Stojak na mankiet do GAMMA XXL LF-T	M-000.09.141
Podstawa biurkowa do GAMMA XXL LF-T	M-000.09.142
Stojak na kółkach do GAMMA XXL LF-S	M-000.09.145
Uniwersalna płyta do zamocowania GAMMA XXL LF-W, -S, -R	M-000.09.306
Uchwyt do szyny do GAMMA XXL LF-R	M-000.09.307

Mankiety do mierzenia ciśnienia krwi

Bezłateksowe mankiety do ciśnieniomierzy

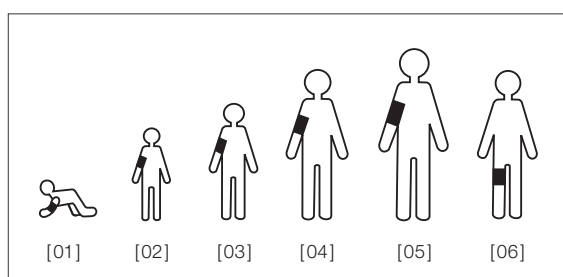
Mankiety do ciśnieniomierzy GAMMA G7/G5/GP/XXL LF.



- ⌘ Bezłateksowe.
- ⌘ Pasują do większości ciśnieniomierzy na rynku.
- ⌘ Mankiety wysokiej jakości, zapinane na rzepy, wykonane z odpornego na zużycie materiału. Testowane fizjologicznie.
- ⌘ Podwójny szew.
- ⌘ Nadają się do prania.
- ⌘ Wskaźnik pozwala na właściwe założenie mankietu.
- ⌘ Wyraźne oznaczenie rozmiaru mankietu oraz oznakowanie odpowiadającego obwodu ramienia.
- ⌘ Bardzo wytrzymały, elastyczny przewód powietrzny. Zapewnia długą żywotność.
- ⌘ Niezawodny. Całkowicie hermetyczny system.

	GAMMA G7/G5/GP		Jednowężykowe mankiety (kpl.) Rozmiar Obwód / cm		Jednowężykowe dętki Rozmiar		Zewnętrzne mankiety Rozmiar	
	Niemowlęta [01]	6x28	8-13	M-000.09.700	5x15	M-000.09.661	6x28	M-000.09.059
Dzieci [02]	10x34	13-20	M-000.09.702	8x20	M-000.09.663	10x34	M-000.09.060	
Dorośli, mały [03]	14x53	20-29	M-000.09.704	11x23	M-000.09.664	14x53	M-000.09.061	
Dorośli [04]	14x58	29-41	M-000.09.619	12x28	M-000.09.665	14x58	M-000.09.055	
Dorośli, duży [05]	17x70	35-47	M-000.09.706	13x34	M-000.09.668	17x70	M-000.09.058	
Udo [06]	20x86	>41	M-000.09.615	18x52	M-000.09.667	20x86	M-000.09.057	

	GAMMA XXL LF		Dwuwężykowe mankiety (kpl.) Rozmiar Obwód / cm		Dwuwężykowe dętki Rozmiar		Zewnętrzne mankiety Rozmiar	
	Niemowlęta [01]	6x28	8-13	M-000.09.701	5x15	M-000.09.671	6x28	M-000.09.059
Dzieci [02]	10x34	13-20	M-000.09.703	8x20	M-000.09.673	10x34	M-000.09.060	
Dorośli, mały [03]	14x53	20-29	M-000.09.705	11x23	M-000.09.674	14x53	M-000.09.061	
Dorośli [04]	14x58	29-41	M-000.09.629	12x28	M-000.09.675	14x58	M-000.09.055	
Dorośli, duży [05]	17x70	35-47	M-000.09.631	15x34	M-000.09.678	17x70	M-000.09.058	
Udo [06]	20x86	>41	M-000.09.625	18x52	M-000.09.677	20x86	M-000.09.057	



Ciśnieniomierz cyfrowy HEINE® EN 200 BP

dla wiarygodnych i istotnych medycznie wartości pomiarów

 NOWOŚĆ!


[01]

- ⋮ Znakomita dokładność pomiaru z absolutnie precyzyjnym wynikiem (+/- 3 mmHg).
- ⋮ Cyfrowy, w pełni automatyczny i z przyjaznym menu. Łatwy w użyciu, optymalizuje i oszczędza czas pracy.
- ⋮ Graficzny wyświetlacz z 16 milionami kolorów i ekranem dotykowym.
- ⋮ Niezawodnie wykrywa zaburzenia rytmu serca oraz artefakty powodowane przez poruszanie się.
- ⋮ Łatwiejszy w utrzymaniu czystości dzięki zoptymalizowanej konstrukcji bez żadnych ruchomych elementów sterujących.
- ⋮ Trzy tryby pomiaru. Dwa automatyczne i jeden ręczny tryb pomiaru: szybkie pomiary pojedyncze, podwójne pomiary i pomiary manualne (osłuchiwanie stetoskopem). Podaje wiarygodne i medycznie odpowiednie wartości pomiarów dla celów profesjonalnej diagnostyki w każdej sytuacji podczas codziennej opieki medycznej.
- ⋮ Szybkołączące. Mankiety (wielokrotnego użytku mankiety i mankiety jednego pacjenta) mogą być zmienione w ciągu kilku sekund. Odpowiedni rozmiar mankieta dla każdego pacjenta.
- ⋮ Wbudowana pamięć ostatnich pomiarów ciśnienia krwi i odczytu tętna. Pamięć 500 odczytów w trybie pomiaru.

Podstawowa technologia pomiaru ciśnienia krwi stosowana w holterach ciśnienia, produkowana wyłącznie dla HEINE przez firmę ERKA.

Ciśnieniomierz cyfrowy EN 200 BP	
EN 200 BP jako pojedyncza jednostka z długim przewodem USB i transformatorem sieciowym E4-USB, spiralny wężyk do podłączenia mankietów, bez mankietów [01]	M-000.09.202
EN 200 BP do użytku z transformatorem ściennym EN 200 (z krótkim przewodem USB), spiralny wężyk do podłączenia mankietów, bez mankietów	M-000.09.201

 WYŁĄCZNIE W HEINE

- ⋮ Znakomita dokładność pomiaru
- ⋮ Cyfrowy, w pełni automatyczny
- ⋮ Wbudowana pamięć



[02]

- ⋮ Kosz na mankiety HEINE zapewnia szybki dostęp do mankietów.

Akcesoria	
Koszt na mankiety [02]	M-000.09.140
Spiralny wężyk do podłączenia mankietów	M-000.09.091
Przewód USB, krótki	X-000.99.203
Przewód USB, długi	X-000.99.204

Zestawy HEINE® EN 200 BP

 NOWOŚĆ!


EN 200 BP jako pojedyncza jednostka	
Zestaw zawiera EN200 BP jako pojedynczą jednostkę (z długim przewodem USB, transformatorem sieciowym E4-USB), spiralny wężyk do podłączenia mankietów, 3 mankiety Quick Cuff wielokrotnego użytku (dla dorosłych mały / dla dorosłych / dla dorosłych duży)	M-000.09.171
EN 200 BP do transformatora ściennego EN 200	
Zestaw zawiera EN200 do użytku z transformatorem ściennym EN 200 (z krótkim przewodem USB), spiralny wężyk do podłączenia mankietów, 3 mankiety Quick Cuff wielokrotnego użytku (dla dorosłych mały / dla dorosłych / dla dorosłych duży)	M-000.09.170

Mankiety do EN200 BP

Różne mankiety dla każdego pacjenta dorosłego



NOWOŚĆ!

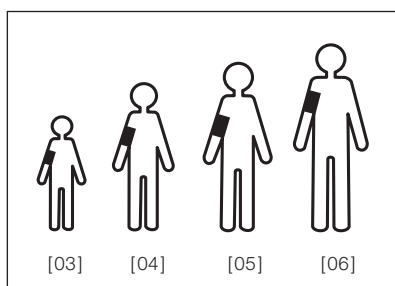
- ⋮ **Łatwa obsługa.** Mankiet ze zintegrowanym wkładem. Uproszczony proces czyszczenia.
- ⋮ **Doskonała kompatybilność ze skórą.** Bez lateksu i PCV. Biokompatybilny.
- ⋮ Dostępne jako **mankiety wielorazowego użytku** lub jako **mankiety dla jednego pacjenta**.
- ⋮ **Wężyki oznaczone kolorem** (każdy rozmiar mankieta ma inny kolor).



Mankiety Quick Cuff (wielokrotnego użytku)	Rozmiar/cm	Obwód/cm	
Dorośli, mały [03]	42x12	20,5 – 28	M-000.09.803
Dorośli [04]	52x14	27 – 35	M-000.09.804
Dorośli, duży [05]	66x17	34 – 43	M-000.09.805
Dorośli, XL [06]	83x21	42 – 54	M-000.09.806



Mankiety Quick Cuff Single-Patient (dla jednego pacjenta) opakowanie 10 szt.	Rozmiar/cm	Obwód/cm	
Dorośli, mały (10 szt.) [03]	42x12	20,5 – 28	M-000.09.813
Dorośli (10 szt.) [04]	52x14	27 – 35	M-000.09.814
Dorośli, duży (10 szt.) [05]	66x17	34 – 43	M-000.09.815



STETOSKOPY HEINE GAMMA®

- ⋮ **Solidna głowica osłuchowa** o idealnej wadze chroni przed przenikaniem zakłóceń z zewnątrz i zapewnia doskonałą jakość osłuchu pacjenta. Higieniczna, matowa, chromowana.
- ⋮ **Głowica osłuchowa z „cieplą” obwódką** dla komfortu pacjentów.
- ⋮ Chromowane nauszники, indywidualnie regulowane.
- ⋮ **Wysokiej jakości przewód osłuchowy** o konstrukcji „Y” perfekcyjnie przenoszący dźwięki i akustykę.
- ⋮ **Bezłateksowe przewody osłuchowe.**

Stetoskop podmankietowy HEINE GAMMA® 3.1

Do dokładnego osłuchu.



- ⋮ **Stetoskop z płaską głowicą osłuchową.** Płaska konstrukcja głowicy umożliwia bezproblemowe wsunięcie pod mankiet ciśnieniomierza.
- ⋮ **Wysokiej jakości membrana** o średnicy 44 mm.
- ⋮ **Jednoprzewodowa konstrukcja** ze doskonałą transmisją dźwięku.
- ⋮ **W zestawie oliwki uszne** (duże/miękkie).
- ⋮ **Opcjonalnie:** oliwki uszne (małe/twarde) (M-000.09.946).

GAMMA 3.1

M-000.09.941

Stetoskop internistyczny HEINE GAMMA® 3.2

Do najwyższej dokładności osłuchu.



- Parametry jak w przypadku GAMMA 3.1, tylko z dwustronną głowicą osłuchową.
- ⋮ **Dwustronna głowica osłuchowa** z dwoma różnymi zakresami przenoszonych częstotliwości, do wyboru: wysokiej jakości membrana z jednej strony oraz lejek osłuchowy na drugiej stronie.
 - ⋮ **Wysokiej jakości membrana** o średnicy 44 mm dla doskonałej akustyki i przewodzenia dźwięków.
 - ⋮ **Średnica lejka 30mm.**

GAMMA 3.2

M-000.09.942

Stetoskop pediatryczny HEINE GAMMA® 3.3

Do najwyższej dokładności osłuchu dzieci.



- Parametry jak w przypadku GAMMA 3.2.
- ⋮ **Zmniejszona powierzchnia kontaktowa głowicy osłuchowej** do 31 mm czyni stetoskop GAMMA 3.3 idealnym do badania dzieci.

GAMMA 3.3

M-000.09.943

Stetoskop kardiologiczny HEINE GAMMA® C3

Specjalnie zaprojektowany do badania kardiologicznego.



- ⋮ **Wyjątkowe parametry akustyczne**, zwłaszcza w zakresie częstotliwości pracy serca.
- ⋮ **Dwustronna głowica odsłuchowa** z dwoma różnymi zakresami częstotliwości. Natychmiastowy wybór podwójnej membrany na jednej stronie lub lejka z drugiej strony.
- ⋮ **Wysokiej jakości podwójna membrana**, o średnicy 45 mm daje doskonałą transmisję dźwięku i doskonały kontakt ze skórą dla wyjątkowej reprodukcji dźwięku.
- ⋮ **Przewód słuchowy w systemie „dwa-w-jednym”.** Lepiej niweluje zakłócenia z zewnątrz, poprawia przewodzenie dźwięku.
- ⋮ **W zestawie oliwki uszne** (duże/miękkie) oraz zamienne (małe/twarde) dla odpowiedniej izolacji akustycznej.

GAMMA C3

M-000.09.944