

# SPIS TREŚCI

UCHWYTY .....	3
EKRANY ANESTEZYJNE.....	4
AKCESORIA OGÓLNE .....	5
ZAPÓRKI .....	7
AKCESORIA DO OPERACJI KOŃCZYN GÓRNYCH .....	12
PODPORY NÓG.....	15
WYPOSAŻENIE ORTOPEDYCZNE .....	22
OBRAZOWANIE .....	24
PODGŁÓWKI.....	25
GROMADZENIE PŁYNÓW.....	28
CHIRURGIA RAMIENIA.....	31
<b>AKCESORIA WG ID PRZEDMIOTU I STRONY .....</b>	<b>33</b>
<b>Akcesoria wg procedury .....</b>	<b>35</b>



## UCHWYTY

### ACC0001



#### **Uchwyt obrotowy**

Stosowany do zamocowania akcesoriów wyposażonych w okrągłe pręty o wymiarach (16~18 mm) na szynach bocznych (10-28mm) zapewniający regulację kątową.

NOŚNOŚĆ: Do 454 kg z różnymi akcesoriami.

MATERIAŁ: Stal nierdzewna #304

KOMPATYBILNOŚĆ: SERIA T1000

### ACC0002



#### **Uchwyt obrotowy uniwersalny**

Stosowany do zamocowania akcesoriów wyposażonych w okrągłe pręty o wymiarach 16~18 mm, na szynach bocznych wszystkich rozmiarów zapewniający regulację kątową. Uchwyt mocowany do szyny jest za pomocą śruby skrzydełkowej.

NOŚNOŚĆ: Do 454 kg z różnymi akcesoriami.

MATERIAŁ: Stal nierdzewna #304

KOMPATYBILNOŚĆ: SERIA T800 oraz wszystkie stoły operacyjne innych producentów

### ACC0004



#### **Uchwyt sztywny**

Stosowany do zamocowania akcesoriów wyposażonych w pręty o rozmiarach 5 x 25 mm i 15 x 15 mm, na szynach bocznych (10-28mm) mocowany do szyny za pomocą śruby skrzydełkowej.

NOŚNOŚĆ: Do 454 kg z różnymi akcesoriami.

MATERIAŁ: Stal nierdzewna #304

KOMPATYBILNOŚĆ: SERIA T1000 & T800

## EKRANY ANESTEZYJNE

### ACC0006



#### **Ekran anestezyjny**

Przytrzymuje serwetę operacyjną. Można regulować wysokość i/lub kąt ekranu. Montowany na szynie za pomocą uchwyty obrotowego. Ekran ten jest częścią ekranu anestezyjnego z przedłużeniem.

**MATERIAŁ:** Stal nierdzewna #304  
**KOMAPTYBILNOŚĆ:** SERIA T1000 i T800 oraz wszystkie stoły operacyjne innych producentów

### ACC0007



#### **Ekran anestezyjny z przedłużeniem**

Przytrzymuje serwetę operacyjną. Można regulować wysokość i/lub kąt ekranu. Montowany na szynie za pomocą dwóch uchwyty obrotowych po obydwu stronach stołu. Złożony z dwóch ekranów anestezyjnych (ACC0006)

**MATERIAŁ:** Stal nierdzewna #304  
**KOMAPTYBILNOŚĆ:** SERIA T1000 i T800 oraz wszystkie stoły operacyjne innych producentów.

### ACC0086



#### **Elastyczny ekran anestezyjny**

Przytrzymuje serwetę operacyjną. Elastyczne rurki można wyginać, co pozwala na uzyskanie wielu pozycji. Końcówki pręta mocowane są do stołu za pomocą dwóch uchwyty obrotowych.

**MATERIAŁ:** Stal nierdzewna powlekana  
**KOMAPTYBILNOŚĆ:** SERIA T1000 i T800 oraz wszystkie stoły operacyjne innych producentów

## AKCESORIA OGÓLNE

### ACC0008



#### **Wieszak na kroplówkę czteroramienny z regulacją wysokości**

Zamocowany do szyny za pomocą uchwyty obrotowego. Wysokość i kąt można regulować ręcznie.

**MATERIAŁ:** Stal nierdzewna #304, plastik  
**KOMPATYBILNOŚĆ :** SERIA T1000 i T800 oraz wszystkie stoły operacyjne innych producentów

### ACC0045



#### **Sterownik nożny do stołów AMTAI**

Daje chirurgowi możliwość nożnej regulacji pozycji stołu w momencie gdy użycie pilota ręcznego jest niemożliwe. Sterownik nożny komunikuje się ze stołem za pomocą 3-metrowego przewodu i może być używany do sterowania wysokością stołu, pozycją Trendelenburga, odwróconą pozycją Trendelenburga oraz funkcjami przechyłu bocznego.

Stopień ochrony przed płynami: IPxX8.

**MATERIAŁ:** Stal nierdzewna #304, stop aluminiowy A356.

**KOMPATYBILNOŚĆ:** SERIA T1000 i T800

### ACC0041



#### **Płyta pod nogi**

Daje tymczasowe oparcie dla nóg pacjenta przed lub po zabiegu. Użyty winyl jest antybakteryjny, antystatyczny i trudnopalny.

**NOŚNOŚĆ:** 273 kg

**MATERIAŁ:** Stal nierdzewna, winyl

**KOMPATYBILNOŚĆ :** SERIA T1000 i T800

**ACC0025****Pas do ciała z klamrami**

Pomaga zabezpieczyć pacjenta na stole podczas zabiegu. Montowany do szyn po obydwu stronach stołu za pomocą dołączonych zacisków ze stali nierdzewnej. Pas można zaciskać lub luzować za pomocą metalowej klamry.

NOŚNOŚĆ: 454 kg

MATERIAŁ: Stal nierdzewna #304, płótno nylonowe

KOMAPTYBILNOŚĆ: SERIA T1000 i T800 oraz wszystkie stoły operacyjne innych producentów.

**ACC0026****Pas do ciała standard**

Pomaga zabezpieczyć pacjenta na stole podczas zabiegu. Montowany do szyn po obydwu stronach stołu za pomocą pasków na rzepy.

NOŚNOŚĆ : 273 kg

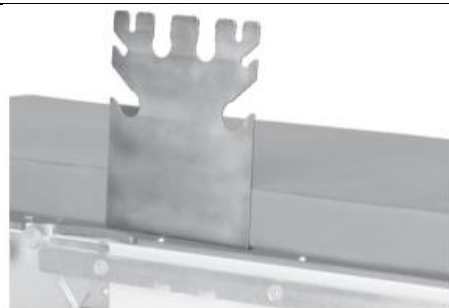
MATERIAŁ: płótno nylonowe

KOMAPTYBILNOŚĆ: SERIA T1000 i T800 oraz wszystkie stoły operacyjne innych producentów

**ACC0074****Wózek na podpory Stirrups**

Ten stabilny i lekki wózek służy do przechowywania i transportu podpór lub uchwytów na kończyny. Ten kompaktowy i super nowoczesny wózek przeznaczony jest dla wielu podpór wyprodukowanych przez jakąkolwiek firmę. Solidnie uformowana polimerowa podstawa jest odporna na wgniecenia.

Głęboki pojemnik pozwala na bezpieczne przechowywanie zacisków i wyściółek

**ACC0117****Uchwyt do rur intubacyjnych**

Uchwyt rur intubacyjnych służy do podpory rur podczas intubacji. Może być zamontowany w jakimkolwiek miejscu przy stole operacyjnym.

MATERIAŁ: stal nierdzewna #304

**ACC0063****Wózek na akcesoria**

Wykonany ze stali nierdzewnej wózek wspiera się na czterech kółkach obrotowych ułatwiających poruszanie się po gabinecie zabiegowym. Trzy półki ze stali nierdzewnej dają dużo miejsca do przechowywania akcesoriów.

MATERIAŁ: stal nierdzewna #304

**ZAPÓRKI****ACC0015****Zapórka boczna (pojedyncza)**

Montowana na szynie za pomocą uchwyty sztywnego. aby zapewnić pacjentowi podparcie boczne. Posiada dwa regulowane przeguby aby dopasować się do rozmiaru i pozycji pacjenta.

NOŚNOŚĆ: 454 kg

MATERIAŁ: Stal nierdzewna #304, pianka poliuretanowa

KOMPATYBILNOŚĆ: SERIA T1000 i T800

**ACC0115****ACC0115****Zapórka łonowa (pojedyncza)**

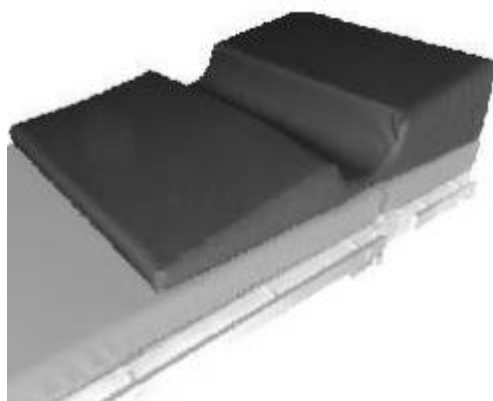
Montowana na szynie za pomocą uchwyty sztywnego. aby zapewnić pacjentowi podparcie boczne. Posiada dwa regulowane przeguby aby dopasować się do rozmiaru i pozycji pacjenta.

NOŚNOŚĆ: 454 kg

MATERIAŁ: Stal nierdzewna #304, pianka poliuretanowa

KOMPATYBILNOŚĆ: SERIA T1000 i T800

## ACC0108



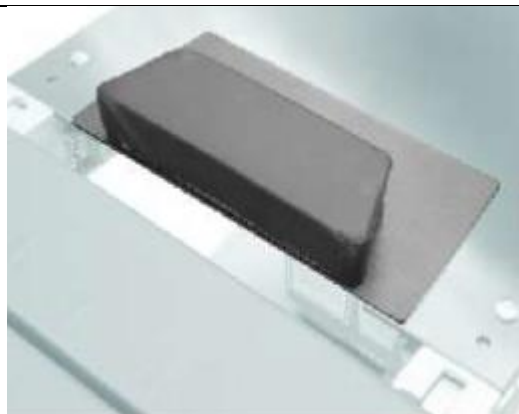
### **Materac do ułożenia boczego**

Górna warstwa materaca do pozycjonowania wykonana jest pianki z pamięcią kształtu. Materac może być używany do każdego rodzaju procedur wymagających pozycji bocznej. Umożliwia łatwe i szybkie przejście z pozycji na wznak do pozycji bocznej. Ramię pacjenta wpasowuje się we wbudowany kanał, co zapewnia wyjątkową wygodę i ochronę nerwów pacjenta. Wbudowany zagłówek oraz dodatkowe wsparcie pomagają w odpowiednim ustawieniu kręgosłupa i łatwy dostęp chirurga podczas zabiegu.

**MATERIAŁ:** Syntetyczna pianka o wysokiej gęstości, wysoko elastyczna pianka z osłoną z poliwęglanu

**KOMAPTYBILNOŚĆ:** SERIA T1000 i T800 oraz wszystkie stoły operacyjne innych producentów

## ACC0017-2



### **Wypełnienie wycięcia urologicznego z włókna węglowego (AMTAI)**

Zapewnia podparcie łona pacjenta kiedy wycięcie urologiczne nie jest potrzebne. Wyposażone w antybakteryjną, antystatyczną i trudnopalną wyściółkę wykonaną z pianki z pamięcią kształtu w celu zniwelowania napięcia i zapobiegnięcia odleżynom. Włókno węglowe zapewnia optymalną przezierność promieniowania rentgenowskiego podczas badania radiologicznego.

**NOŚNOŚĆ:** 454 kg

**MATERIAŁ:** włókno węglowe, wysoko elastyczną pianką z osłoną z poliwęglanu

**KOMAPTYBILNOŚĆ:** SERIA T1000 i T800

ACC0017-1 (szeroki materac)

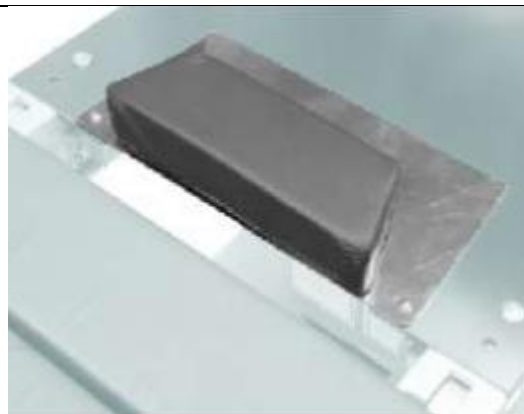
Materac zamienny: CP001708

ACC0017-2 (wąski materac)

Materac zamienny: CP001736



## ACC0018-2



### **Wypełnienie wycięcia urologicznego , stal nierdzewna (AMTAI)**

Zapewnia podparcie łona pacjenta kiedy wycięcie urologiczne nie jest potrzebne. Wyposażone w antybakteryjną, antystatyczną i trudnopalną wyściółkę wykonaną z pianki z pamięcią kształtu w celu zniwelowania napięcia i zapobiegnięcia odleżynom.

NOŚNOŚĆ: 454 kg

MATERIAŁ: stal nierdzewna #304, wysoko elastyczna pianką z osłoną z poliwęglanu

KOMAPTYBILNOŚĆ: SERIA T1000 i T800

ACC0018-1 ( szeroki materac)

Materac zamienny: CP001708

ACC0018-2 ( wąski materac)

Materac zamienny: CP001736

## ACC0027



### **Przezierny system do operacji kręgosłupa**

Stosowany w operacjach kręgosłupa, w tym w laminektomii, **mikrodiscektomii**, operacjach dysku, zabiegach połączenia, dekompresji lub foraminotomii. Przezierny system wyposażono w łuki tworzące wygięcie niezbędne do otworzenia przestrzeni międzykręgowej umożliwiając jednocześnie swobodne zwisanie brzucha.

Przepuszczanie promieniowania jonizującego umożliwia dostęp ramienia C; ruchoma korbka (ACC0027-2) pozwala na regulację naprężenia i napięcia elementów podpierających. Rama pasuje do standardowych stołów operacyjnych i jest przeznaczona dla pacjentów o wadze do 227 kg. Rama składa się z pianki absorbującej wilgoć z niskim podkładem Tyvek®. W komplecie z wózkiem do przechowywania (ACC0027-3) oraz trzema zestawami jednorazowych pokrowców

**ACC0028****Materac do operacji kręgosłupa**

Daje wsparcie podczas operacji kręgosłupa. Materac wyposażony jest w antybakteryjną, antystatyczną i trudnopalną wyściółkę wykonaną z pianki z pamięcią kształtu w celu zniwelowania napięcia i zapobiegnięcia odleżynom.

NOŚNOŚĆ: 454 kg

MATERIAŁ: wysoko elastyczna pianka z osłoną z poliwęglanu

KOMPATYBILNOŚĆ: SERIA T1000 i T800

oraz wszystkie stoły operacyjne innych producentów

Materace zamienne:

CP001250 ( wyściółka grzbietowa)

CP001251 ( wyściółka pod głowę)

**ACC0065****Podstawa do operacji kręgosłupa**

Daje wsparcie podczas operacji kręgosłupa i zmniejsza nacisk na brzuch. Można regulować prawą i lewą część, aby odpowiadały rozmiarom pacjenta. Ramę wyposażono w paski umożliwiające przymocowanie do stołu.

NOŚNOŚĆ: 454 kg

MATERIAŁ: Stal nierdzewna #304, pianka poliuretanowa

KOMPATYBILNOŚĆ: SERIA T1000 i T800 oraz wszystkie stoły operacyjne innych producentów

**ACC0013, ACC0014****Zapórka ramienia (szt.)**

Daje wsparcie dla lewego (ACC0013) i prawego (ACC0014) ramienia podczas zabiegów Trendelenburga. Każda zapórka przymocowana jest do szyny za pomocą sztywnego uchwyty. Wyprodukowana ze stali nierdzewnej z wbudowaną wyściółką z pianki poliuretanowej.

NOŚNOŚĆ: 454 kg

MATERIAŁ: Stainless Steel #304, PU Foam

KOMPATYBILNOŚĆ: SERIA T1000 i T800

	<p><b>Materace na stół</b>  MATERIAŁ: wysoko elastyczna pianka z osłoną z poliwęglanu  Materace zamienne:  CP001630 głowa (T1000/T800)  CP001636 ciało (T1000)  CP001632 krótka noga (T1000)  CP001633 przedłużenie nogi (T1000)  CP001631 ciało (T800)  CP001634 lewa noga (T800)  CP001635 prawa noga (T800)</p>
---	--

<p><b>ACC0051</b></p>	
	<p><b>Przystawka poszerzająca, pojedyncza</b>  Przeznaczona dla zabiegów bariatrycznych. Poszerza stół o 10cm (z każdej strony) i jest długa na 45 cm. Mocowana z boku stołu za pomocą zintegrowanego zacisku. Wyposażona w antybakteryjną, antystatyczną i trudnopalną wyściółkę wykonaną z pianki z pamięcią kształtu w celu zniwelowania napięcia i zapobiegnięcia odleżynom.  NOŚNOŚĆ: 454 kg  MATERIAŁ: stal nierdzewna #304, płyta fenolowa, stop aluminium 6061/T6, wysoko elastyczna pianka z osłoną z poliwęglanu  KOMPATYBILNOŚĆ: SERIA T1000 i T800  Materac zamienny: CP001731</p>

<p><b>ACC0029</b></p>	
	<p><b>Podpórka biodrowa Morgana</b>  Podpórka pokryta cylindryczną poliuretanową wyściółką, zapewniającą podporę dla bioder podczas zabiegów odbytniczych. Montowany do szyn stołu chirurgicznego za pomocą dwóch uchwytów obrotowych.  NOŚNOŚĆ: 454 kg  MATERIAŁ: stal nierdzewna #304, pianka poliuretanowa  KOMPATYBILNOŚĆ : SERIA T1000 i T800  Materac zamienny: CP001559</p>

**ACC0111**



**Próżniowy materac do pozycjonowania**

Stabilne i wygodne pozycjonowanie.  
Załączony zestaw do naprawy.

- Łatwy w obsłudze zawór wykorzystujący 1/4" (0.6 cm) przewód ssący
- Przegrody kontrolują migrację cząstek aktywnych
- 102 cm x 76 cm
- Dodatkowe wycięcie
- Klapka do bezpiecznego zaciśnięcia instrumentów

**AKCESORIA DO OPERACJI KOŃCZYN GÓRNYCH**

**ACC0087**



**Uchwyt dłoni**

Ten aluminiowy plastyczny uchwyt jest idealny do zabiegów rekonstrukcji nerwów. Przezierny uchwyt jako produkt wielokrotnego użytku. Uchwyt jest w stanie wytrzymać ponad 20 zgięć. Dostępny w dwóch rozmiarach, będzie pasował na każdego pacjenta. Można go sterylizować..

ACC0087-1 Rozmiar M (opakowanie po 5 szt.)  
ACC0087-2 Rozmiar L (opakowanie po 5 szt.)

## ACC0009



### **Podpórka pod rękę**

Służy do podpierania ręki pacjenta podczas zabiegu. Podpórka posiada wbudowany pasek. Wyposażona w antybakteryjną, antystatyczną i trudnopalną wyściółkę wykonaną z pianki z pamięcią kształtu w celu zniwelowania napięcia i zapobiegnięcia odleżynom. Posiada również zacisk do montowania na szynach bocznych (10-28mm)

NOŚNOŚĆ: 454 kg

MATERIAŁ: stal nierdzewna #304, płyta fenolowa, wysoko elastyczna pianka z osłoną z poliwęglanu

KOMPATYBILNOŚĆ: SERIA T1000 i T800

Materac zamienny: CP001656

## ACC0010



### **Uniwersalna podpórka pod rękę z regulacją we wszystkich płaszczyznach**

Regulowana, aby zapewniać pacjentowi podparcie podczas różnych zabiegów. Pozycjonowana za pomocą przegubu kulowego i przymocowana do szyny stołu za pomocą uchwytu obrotowego.

NOŚNOŚĆ: 454 kg

MATERIAŁ: stal nierdzewna #304, stop aluminium 6061/T6, pianka poliuretanowa, winyl

KOMPATYBILNOŚĆ: SERIA T1000 i T800 oraz wszystkie stoły operacyjne innych producentów

**ACC0012****Uniwersalny stolik do operacji ręki, typ klepsydra**

Umożliwia chirurgowi oparcie łokci podczas zabiegów naczyniowych i ortopedycznych przeprowadzanych na rękach. Wyposażony w antybakteryjną, antystatyczną i trudnopalną wyściółkę wykonaną z pianki z pamięcią kształtu w celu zniwelowania napięcia i zapobiegnięcia odleżynom. Wyposażony również w regulowany drążek podpierający oraz w zacisk niezbędny do zamocowania stolika do szyny.

NOŚNOŚĆ : 454 kg

MATERIAŁ: stal nierdzewna, płyta fenolowa, wysoko elastyczna pianka z osłoną z poliwęglanu

KOMPATYBILNOŚĆ: SERIA T1000 i T800 oraz wszystkie stoły operacyjne innych producentów

Materac zamienny: CP001209

**ACC0078****Podpórka pod ramię LPS**

Zapewnia wygodne oparcie dla nieoperowanej ręki oraz łatwy dostęp do kroplówki pacjenta oraz wzmacnia stabilizację ramienia. Montowana do stołu chirurgicznego za pomocą uchwyty obrotowego.

KOMPATYBILNOŚĆ: SERIA T1000 i T800 oraz wszystkie stoły operacyjne innych producentów

**ACC0116****Mankiet ręki na ekran**

Służy do potrzymania ręki podczas różnych operacji chirurgicznych. Do zamontowania mankietu potrzebny jest ekran anestezyzny i uchwyt uniwersalny.

NOŚNOŚĆ : 454 kg

MATERIAŁ: stal nierdzewna #304 i płótno nylonowe

KOMPATYBILNOŚĆ: SERIA T1000 i T800 oraz wszystkie stoły operacyjne innych producentów

## ACC0118



### Mankiet ręki

Przymocowany gdziekolwiek na listwie przy stole operacyjnym, aby zabezpieczyć rękę pacjenta podczas operacji medycznych.

Montowany do stołu za pomocą uchwytu sztywnego.

NOŚNOŚĆ : 454 kg

MATERIAŁ: stal nierdzewna #304 i płótno nylonowe

KOMPATYBILNOŚĆ: SERIA T1000 i T800

## PODPORY NÓG

## ACC0020



### Podpora nogi typu J (szt.)

Podpiera nogi w pozycji litotomijnej ze zwisającym paskiem. Montowana do stołu chirurgicznego za pomocą uchwytu obrotowego.

NOŚNOŚĆ: 454 kg

MATERIAŁ: stal nierdzewna, płótno nylonowe

KOMPATYILNOŚĆ: SERIA T1000 i T800

## ACC0022



### Podpora stóp AMTAI

Podpora stóp pacjenta, montowana do szyn za pomocą dwóch sztywnych uchwytów. Wyposażona w antybakteryjny, antystatyczny i trudnopalny materac wykonany z pianki z pamięcią kształtu w celu zniwelowania napięcia i zapobiegnięcia odleżynom .

NOŚNOŚĆ: 454 kg

MATERIAŁ: stal nierdzewna #304, wisko elastyczna pianka z osłoną z poliwęglanu

KOMPATYILNOŚĆ: SERIA T1000

Materac zamienny: CP001709

## ACC0023, ACC0024



### **Podpora stopy lewa i prawa**

Podpora stóp pacjenta. Montowana do stołu chirurgicznego za pomocą uchwyty obrotowego. Złącze pierścieniowe służy do regulacji kąta podpory tak, aby znajdowała się ona równoległe do podłogi.

NOŚNOŚĆ: 364 kg

MATERIAŁ: stal nierdzewna #304, pianka poliuretanowa

KOMPATYBILNOŚĆ: SERIA T800 oraz wszystkie stoły operacyjne innych producentów

## ACC0071



### **Podstawowe podpory do nóg typ. Stirrups (para)**

Podpora z regulowanym ruchem zacisków w czterech kierunkach i z jednym uchwytem ułatwiającym regulację. Podstawowe podpory są ergonomiczne i zmniejszają nacisk na łydkę. Montowane do stołu chirurgicznego za pomocą uchwyty obrotowego. Wyściółki w zestawie.

NOŚNOŚĆ: 159 kg

MATERIAŁ: stal nierdzewna #304, ABS, stop aluminium 6061/T6, wysoko elastyczna pianka z osłoną z poliwęglanu

KOMPATYBILNOŚĆ: SERIA T1000 i T800 oraz wszystkie stoły operacyjne innych producentów

Materac zamienny: CP001763



**ACC0019****Podpora nogi (szt.)**

Podpora dla nóg z wbudowaną wyściółką piankową. Wysokość i kąt można regulować za pomocą uchwyty obrotowego, który montuje podporę do szyny stołu chirurgicznego. Podpora pod nogi posiada również złącze kulowe zapewniający ruch promieniowy oraz pasek do przytrzymania nogi pacjenta.

**NOŚNOŚĆ:** 454 kg

**MATERIAŁ:** stal nierdzewna #304, pianka poliuretanowa, winyl

**KOMPATYBILNOŚĆ:** SERIA T1000 i T800 oraz wszystkie stoły operacyjne innych producentów

**ACC0075****Podpora nogi Goepel model Stirrups na sprężynie gazowej (para)**

Wykorzystuje opatentowaną technologię podpór ułatwiającą ułożenie nóg podczas operacji. Nie trzeba używać sztywnego uchwyty, aby dokonać zmiany w położeniu nóg. Jeden uchwyt steruje pozycją litotomiczną oraz odwodzeniem/przewodzeniem zachowując sterylne pole operacyjne. Unikalna opcja Lift Assist ułatwia ruch kończyn w celu zapewnienia bezpieczeństwa lekarza. Miękka wyściółka zmniejsza ciśnienie podkolanowe. Podpory w kształcie butów zalecane są podczas długich zabiegów. Montowane do stołu chirurgicznego za pomocą sztywnego uchwyty.

**NOŚNOŚĆ:** 159 kg

**KOMPATYBILNOŚĆ:** SERIA T1000 i T800

## ACC0053, ACC0070



### Podpora nogi typ Stirrups model Elite na sprężynie gazowej (para)

Nasze podpory Elite (ACC0053) i Standard (ACC0070) to najwyższy standard dla pozycji litotomicznej. Pozwalają na łatwą regulację przywodzenia oraz litotomii zachowując tym samym sterylność. Projekt w kształcie buta zmniejsza ciśnienie w dole podkolanowym i w powierzchniowym nerwie strzałkowym. Podpora pozwala na bezpieczne i łatwe pozycjonowanie zapewniając większy dostęp. Podpora Elite z opcją Lift Assist może być stosowana w przypadku pacjentów do 227 kg. Podpora Standard z opcją Lift Assist może być stosowana w przypadku pacjentów do 159 kg. Podpory są montowane do szyny stołu chirurgicznego za pomocą sztywnych uchwytów. Obydwie opcje sprzedawane są w parach razem z dwustronnymi wyściółkami wielokrotnego użytku.

**Kształt buta** Pomaga redukować ciśnienie w dole podkolanowym i w powierzchniowym nerwie strzałkowym .

**Pływający but** Samoregulujący się but minimalizuje ciśnienie na łydce podczas przesuwania podpory.

**Lift-Assist** Pozwala na swobodny ruch nogi podczas umieszczania jej w wybranej pozycji.

**Uchwyt przekręć-puść** Umożliwia śródoperacyjną regulację bez naruszania sterylności. Po prostu przekręć uchwyt, aby ustawić podporę w wybranej pozycji.

**Zakres litotomii** Ustawienia podpory w pozycji pomiędzy +84° a 33°.

**Zakres przewodzenia** Ustawienia podpory w pozycji pomiędzy +25° a 9°.

**Wskaźniki litotomii i długości** Wskaźniki wizualne pozwalające ustalić poprawną pozycję.

ACC0054



**Podpora nogi typ Stirrups model Heavy Duty na sprężynie gazowej (para)**

Podpora Heavy Duty to aktualizacja dla wersji Standard. Wzmocniony pręt i połączenie oraz but umożliwiają obsługę pacjenta ważącego do 327 kg. Chociaż podporę zaprojektowano dla pacjentów o dużych rozmiarach produkt ten nadaje się również do użycia w przypadku wszystkich pacjentów. Mocowana do szyny stołu za pomocą sztywnych uchwytów. Sprzedawane są w parach razem z dwustronnymi wyściółkami wielokrotnego użytku.

**Waga pacjenta 327 kg** Umożliwia pozycję litotomiczną dla pacjentów bariatrycznych.

**Pływający but** Samoregulujący się but minimalizuje ciśnienie na łydce podczas przesuwania podpory.

**Lift-Assist** Pozwala na swobodny ruch nogi podczas umieszczania jej w wybranej pozycji.

**Uchwyt przekręć-puść** Umożliwia śródoperacyjną regulację bez naruszania sterylności. Po prostu przekręć uchwyt, aby ustawić podporę w wybranej pozycji.

**Zakres litotomii** Ustawia podporę w pozycji pomiędzy +84° to 33°.

**Zakres przywodzenia** Ustawia podporę w pozycji pomiędzy +25° to 9°.

**Wskaźniki litotomii i długości** Pozwala ustalić poprawną pozycję .

## ACC0072, ACC0073



### **Podpora nogi typ Stirrups model Junior i Little na sprężynie gazowej (para)**

Łatwa w obsłudze i wygodna zabezpiecza pozycję nóg w przypadku pacjentów pediatrycznych w każdym wieku. Jednoczesna regulacja przywodzenia i litotomii jest możliwa dzięki pojedynczemu uchwytyowi zapewniając jednocześnie sterylność. But reguluje się pojedynczym zaciskiem, co ułatwia pozycjonowanie. Podpora Junior (ACC0072) najlepiej sprawdza się w przypadku pacjentów w wieku 7-11 lat i o wadze 113 kg. Podpora Little (ACC0073) sprawdza się w przypadku pacjentów w wieku 3-6 lat i wadze do 73 kg. Mocowana do szyny stołu chirurgicznego za pomocą sztywnych uchwytów.

**But pediatryczny** Specjalny but zaprojektowany z uwzględnieniem anatomii dziecka obejmuje łydkę, kostkę oraz piętę i zachowuje ich naturalną pozycję.

**Pływający but** Samoregulujący się but minimalizuje ciśnienie na łydce podczas przesuwania podpory.

**Dwustronna wyściółka wielokrotnego użytku** Całkowicie obejmuje stopę, kostkę oraz łydkę, aby chronić i zmniejszać ciśnienie w tych częściach.

**Wskaźniki wizualne** Pozwala ustalić poprawną pozycję.

**Zakres litotomii** Ustawienia podpory w pozycji pomiędzy +90° to 35°.

**Zakres przewodzenia** Ustawienia podpory w pozycji pomiędzy +25° to 9°.

## ACC0080



### Uchwyt do artroskopii kolana

Gładki, jednostronny mechanizm zamykający i umożliwiający sztywną stabilizację za pomocą jednej ręki. Górna klamra przystosowana jest do wszystkich pacjentów a wzmocniona struktura pozwala pracownikom na ucisk w części środkowej jak i bocznej. Napinający pasek zabezpieczający łatwo dostosowuje się do rodzaju ucisku. Przytrzymuje on nogi o obwodzie do 89 cm. Mocowany do szyny stołu chirurgicznego za pomocą uchwytu obrotowego

KOMPATYBILNOŚĆ: SERIA T1000 i T800 oraz inne produkty wyposażone w szyny standardowe.

Materac zamienny: ACC0112 (opakowanie 12 szt.)

## ACC0092



### Podnóżki dzielone

Podnóżki dzielone to standardowa część stołu chirurgicznego serii T800, ale można je również kupić jako dodatek do stołu serii T1000. Podnóżki są pozycjonowane ręcznie i mogą zostać poniesione o 30°, obniżone o 90° i otwarte o 180°. Każdy podnóżek wyposażony jest w antybakteryjną, antystatyczną, trudnopalną wyściółkę z pianki z pamięcią kształtu.

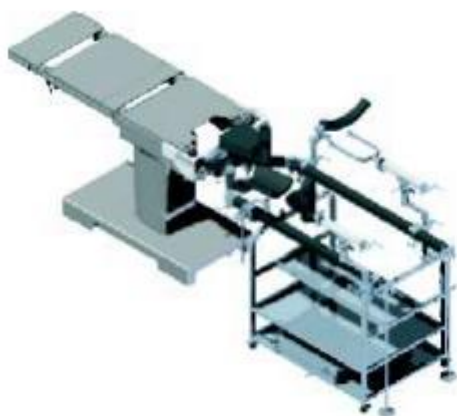
NOŚNOŚĆ: 364 kg

MATERIAŁ: stal nierdzewna #304, stop aluminium, płyta fenolowa, wysoko elastyczna pianka z osłoną z poliwęglanu

KOMPATYBILNOŚĆ: SERIA T1000 i T800

## WYPOSAŻENIE ORTOPEDYCZNE

### ACC0061, ACC0062



#### **Przystawka ortopedyczna AMTAI T1000/T800 (komplet)**

Kompletny zestaw akcesoriów ortopedycznych do użycia wraz z serią T1000/T800. Uchwyt montażowy przymocowany jest do stołu chirurgicznego a do niego przymocowany jest pojedynczy drążek odwodzący z włókna węglowego. Załączony pełen zestaw akcesoriów potrzebnych do wyciągania kończyn dolnych. Więcej informacji znajduje się w naszym katalogu Przystawka Ortopedyczna.

NOŚNOŚĆ: 273 kg

### ACC0085



#### **Uchwyt palca jednorazowy (op.6 szt.)**

Wykonany z miękkiej plastikowej siatki. Ten sterylny uchwyt ma rozmiar uniwersalny, pasuje do każdej ręki. Uchwyt palca mocowany jest do ręki pacjenta za pomocą samoprzylepnego bandaża CoFlex® NL (na rolce). Pętla na górze uchwytu umożliwia łatwe przyczepienie różnego rodzaju wyciągów i systemów podwieszania.

### ACC0081



#### **Urządzenie do wyciągu ramienia**

Przystosowane do śródoperacyjnego wyciągu do 18.2 kg do operacji ramienia, ręki lub nadgarstka. Mechaniczny przycisk zatrzymania zapobiega uszkodzeniom pacjenta w przypadku gdy podpora ręki zostaje niechcący zwolniona. Oszczędza czas oraz pieniądze, ponieważ może służyć jako podpora ręki w trakcie przygotowań oraz do wyciągu. Zestaw nie obejmuje ciężarów.

**ACC0082****Wieszak uchwyty na palce**

Zapewnia równomierny wyciąg dla wszystkich pięciu palców i jest autoklawowalny. Używany z uchwytem palca z oczkiem z materiału (ACC0083) i uchwytem palca ze stali nierdzewnej (ACC0084-1 ~ ACC0084-4).

MATERIAŁ: stal nierdzewna #304

KOMPATYBILNOŚĆ: SERIA T1000 i T800 oraz wszystkie stoły operacyjne innych producentów

**ACC0083****Uchwyt palca z oczkiem z materiału**

Bez lateksowy podwójnie łączony z miękkiego materiału mocno chwyta palce i dłonie, aby idealnie dopasować się do każdego wyciągu. W ofercie są uchwyty sterylne i niesterylne.

Pojedynczy	Podwójny	Rozmiar
ACC0083-1-1	ACC0083-2-1	XS
ACC0083-1-2	ACC0083-2-2	S
ACC0083-1-3	ACC0083-2-3	M
ACC0083-1-4	ACC0083-2-4	L
ACC0083-1-4	ACC0083-2-5	XL

**ACC0084****Uchwyt palca ze stali nierdzewnej**

Stanowi wyciąg dla palców podczas operacji ortopedycznych. Jest trwały i może być autoklawowalny.

ACC0084-1 XS

ACC0084-2 S

ACC0084-3 M

ACC0084-4 L

MATERIAŁ: stal nierdzewna #316

KOMPATYBILNOŚĆ: SERIA T1000 i T800 oraz wszystkie stoły operacyjne innych producentów

**ACC0046-1, ACC0046-2**

**ACC0047-1, ACC0047-2**



**Nadstawka na kasety RTG dla serii T1000 (ACC0046)**

Montowana na górze stołu serii T1000 i T1000S, ułatwia boczne umieszczenie kaset do RTG. Pokrywa całą długość i szerokość stołu, można ją łatwo zdjąć. Wykonana z płyty fenolowej w celu zapewnienia przepuszczania promieniowania jonizującego.

**Nadstawka na kasety RTG dla serii T1000K (ACC0047)**

Montowana na górze stołów serii T1000K, T1000SK oraz T1000SKP, ułatwia boczne umieszczenie kaset do RTG. Pokrywa całą długość i szerokość stołu, można ją łatwo zdjąć. Wykonana z płyty fenolowej w celu zapewnienia przepuszczania promieniowania jonizującego.

-1 = Szerokie wycięcie na krocze

-2 = Wąskie wycięcie na krocze

NOŚNOŚĆ: 464 kg

MATERIAŁ: płyta fenolowa

**ACC0048, ACC0049**



**Nadstawka na kasety RTG dla serii T800 (ACC0048)**

Montowana na górze stołów serii T800, T800L, T800S i T800LS, ułatwia boczne umieszczenie kaset do RTG. Pokrywa całą długość i szerokość stołu, można ją łatwo zdjąć. Wykonana z płyty fenolowej w celu zapewnienia przepuszczania promieniowania jonizującego.



	<p><b>Nadstawka na kasety RTG dla serii T800K (ACC0049)</b></p>
	<p>Montowana na górze stołów serii T800K, T800LK, T800SK i T800LSK, ułatwia boczne umieszczenie kaset do RTG. Pokrywa całą długość i szerokość stołu, można ją łatwo zdjąć. Wykonana z płyty fenolowej w celu zapewnienia przepuszczania promieniowania jonizującego.</p>
	<p>NOŚNOŚĆ: 363 kg MATERIAŁ: płyta fenolowa</p>

<p><b>ACC0037</b></p>	
	<p><b>Rama kasety RTG</b></p> <p>Rama kasety dla RTG zapewnia poprawną pozycję pod tunelami kaset na stole operacyjnym.</p> <p>MATERIAŁ: stal nierdzewna #304 KOMPATYBILNOŚĆ: SERIAT1000 i T800</p>

**PODGLÓWKI**

<p><b>ACC0100</b></p>	
	<p><b>Adapter poprzeczny</b></p> <p>Dzięki przekładni zębatej ten adapter poprzeczny umożliwia ułożenie pacjenta na brzuchu, na plecach oraz na boku. Łatwo instaluje się go na stole AMTAI i eliminuje potrzebę zainstalowania dodatkowego podglówka. Adapter jest autoklawowalny i kompatybilny z adapterem obrotowym Doro i Mayfield.</p> <p>MATERIAŁ: stal nierdzewna #304, stop aluminium KOMPATYBILNOŚĆ: SERIA T1000 i T800</p>

**ACC0101****Adapter obrotowy**

Łączy zacisk mocowany na głowę lub podgłówek podkowiasty z adapterem poprzecznym. Możliwa rotacja o 360° ułatwiająca pozycjonowanie pacjenta. Adapter jest autoklawowalny i kompatybilny z adapterem Doro i Mayfield oraz zaciskiem na głowę.

MATERIAŁ: stal nierdzewna #304, stop aluminium

KOMPATYBILNOŚĆ: SERIA T1000 i T800

**ACC0102****Podgłówek podkowiasty**

Podgłówek połączony jest ze stołem za pomocą adaptera poprzecznego i obrotowego. Umożliwia pozycję na brzuchu i na plecach, jest odpowiedni dla wszystkich pacjentów. Podgłówek jest kompatybilny z adapterem obrotowym Doro i Mayfield. Wyściółki żelowe są odłączalne w celu jego wyczyszczenia (autoklawowalny). Wyposażony również w poręcz do montowania elastycznych ramion (sprzedawane osobno) pod ramą podgłówka.

MATERIAŁ: stal nierdzewna #304, stop aluminium, żel silikonowy

KOMPATYBILNOŚĆ: SERIA T1000 i T800

**ACC0103****Adapter ramowy**

Umożliwia umieszczenie podgłówek ACC0100, DORO® i innych podgłówek do neurochirurgii kiedy pacjent znajduje się w pozycji siedzącej. Do zamontowania adaptera na szynie potrzebne są dwa uchwyty obrotowe (sprzedawane osobno).

MATERIAŁ: stal nierdzewna #304

KOMPATYBILNOŚĆ: SERIA T1000 i T800

## DORO



### Systemy do stabilizacji czaszki

Stosowane do stabilizacji czaszki podczas zabiegów neurologicznych, mocowane do stołów chirurgicznych serii T1000 i T800 za pomocą regulowanego adaptera podglówka ACCO035 lub adaptera ramowego ACCO103. Więcej informacji o akcesoriach DORO® uzyskają Państwo u lokalnego przedstawiciela.

## ACC0035



### Regulowany adapter podglówka

Służy do zamocowania systemu stabilizacji czaszki DORO® i innych podglówek neurochirurgicznych. Zainstalowany z tyłu w pozycji normalnej lub odwróconej. Standardowa średnica otworu to 20 mm, ale wymiar ten można zmienić zgodnie z wymaganiami klienta.

NOŚNOŚĆ: 454 kg

MATERIAŁ: stal nierdzewna #304

KOMPATYBILNOŚĆ: SERIA T1000 i T800

## ACC0036



### Podglówek okulistyczny

Zapewnia chirurgowi dostęp do okolic twarzy, zaś podpora na ręce zapobiega ich zmęczeniu. Wyposażone w antybakteryjną, antystatyczną i trudnopalną wyściółkę wykonaną z pianki z pamięcią kształtu w celu zniwelowania napięcia i zapobiegnięcia odleżynom. Wyposażony w dwa pręty do umieszczenia z tyłu T1000 lub T800.

NOŚNOŚĆ: 454 kg

MATERIAŁ: stal nierdzewna #304,  
wiskoelastyczna pianka z osłoną z poliwęglanu

KOMPATYBILNOŚĆ: SERIA T1000 i T800

## GROMADZENIE PŁYNÓW

### ACC0030



#### Uchwyt na worek do zbierania płynów urologicznych

Elastyczny uchwyt na worek daje chirurgowi nieograniczony dostęp do pola operacyjnego podczas obsługi i wraca do pozycji wyjściowej, aby zapewnić optymalny drenaż. Uchwyt wraz z workiem ułatwia pracę podczas zabiegów z dużą ilością płynów. Łatwy montaż na szynie za pomocą zacisków, zachowuje kształt lejka.

### ACC0031-1, ACC0031-2



#### Worek urologiczny

Otwarty filtr siatkowy umożliwia szybki drenaż płynów. Elastyczny wąż jest kompatybilny ze wszystkimi systemami ssącymi i umożliwia dokładny pomiar płynów. Dzięki zabezpieczeniu rzepami nie trzeba używać taśm. Trwały, bez lateksowy worek urologiczny wyposażony jest w elastyczny wąż. Długość orurowania 162.5 cm w poszerzeniu, 50.8 cm złożone. Średnica rur to 7/8" (2.2 cm).

Opakowanie zawiera 10 sterylnych lub niesterylnych worków.

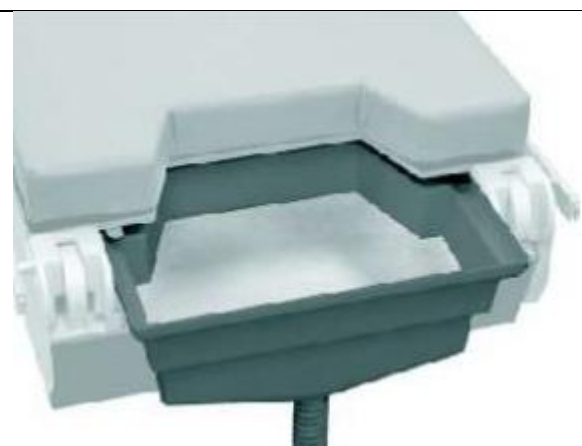
### ACC0016



#### Miska urologiczna ze stali nierdzewnej

Umożliwia zbieranie płynów podczas zabiegów urologicznych i ginekologicznych. Montowana od spodu siedzenia w serii T1000.

MATERIAŁ: stal nierdzewna #304  
KOMPATYBILNOŚĆ: SERIA T1000

**ACC0032****Miska urologiczna plastikowa**

Umożliwia zbieranie płynów podczas zabiegów urologicznych i ginekologicznych. Montowana od spodu siedzenia serii T1000 lub T800, lub do przedłużenia urologicznego.

MATERIAŁ: plastik

KOMPATYBILNOŚĆ: SERIA T1000 i T800

**ACC0033****Miska urologiczna plastikowa głęboka**

Umożliwia zbieranie płynów podczas zabiegów urologicznych i ginekologicznych. Montowana od spodu siedzenia T800 i T1000, lub do przedłużenia urologicznego.

MATERIAŁ: plastik

KOMPATYBILNOŚĆ: SERIA T800 i T1000 z szybko wysuwalnym segmentem nożnym

**ACC0034****Miska urologiczna metalowa**

Umożliwia zbieranie płynów podczas zabiegów urologicznych i ginekologicznych. Montowana od spodu siedzenia serii T800 lub do przedłużenia urologicznego .

MATERIAŁ: stal nierdzewna#304

KOMPATYBILNOŚĆ: SERIA T800

**ACC0064**



**Przedłużenie urologiczne**

Przydatne w zabiegach urologicznych i innych procedurach wymagających przedłużenia (obrazowanie). W normalnym położeniu można je zamontować od strony siedziska serii T1000. Ma gniazda identyczne jak te w stole aby móc zamontować inne akcesoria takie jak miski urologiczne, uchwyt na worek do zbierania płynów urologicznych, itp. Wykonany z płyty fenolowej przepuszczającej promieniowanie jonizujące i wyposażony jest w materac o grubości (6 cm), antybakteryjny, antystatyczny, trudnopalny, z pianką z pamięcią kształtu.

**NOŚNOŚĆ:** 454 kg

**MATERIAŁ:** stal nierdzewna #304, stop aluminium #A356, płyta fenolowa, wysoko elastyczna pianka z osłoną z poliwęglanu

**KOMPATYBILNOŚĆ:** SERIA T1000

Materac zamienny: CP000764

**ACC0042**



**Płyta do operacji barku (AMTAI T1000)**

Podpora dla pacjenta w pozycji siedzącej ułatwiająca dostęp chirurga do ramienia. Montowana do stołu T1000. Wyposażona jest w dwa materace o grubości 6 cm, antybakteryjne, antystatyczne, trudnopalne z pianką z pamięcią kształtu .

NOŚNOŚĆ: 454 kg

MATERIAŁ: stal nierdzewna #304, płyta fenolowa, wysoko elastyczna pianka z osłoną z poliwęglanu

KOMPATYBILNOŚĆ: SERIA T1000

Materace zamienne:

CP001520 (Tył)

CP001521 (Bok)

CP001597 (Głowa)

**ACC0043**



**Płyta do operacji barku pneumatyczna**

Podpora dla pacjenta w pozycji siedzącej ułatwiająca dostęp chirurga do ramienia. Montowana do płyty siedzenia T800, wykorzystuje ruch pneumatyczny do ruchu przegubowego. Wyposażona jest w dwa materace o grubości 6cm, antybakteryjne, antystatyczne, trudnopalne z pianką z pamięcią kształtu.

NOŚNOŚĆ: 364 kg

MATERIAŁ: stal nierdzewna #304, płyta fenolowa, wysoko elastyczna pianka z osłoną z poliwęglanu

KOMPATYBILNOŚĆ: SERIA T800

Materace zamienne:

CP001520 (Tył)

CP001521 (Bok)

CP001597 (Głowa)

CP001513 (Dolna część pleców)

**ACC0097**



### **Podnośnik**

- Wybór pozycji – Urządzenie pozycjonujące montowane jest do części płyty siedzeniowej stołu.
- Lift-Assist – zmniejsza wysiłek przy podnoszeniu pacjentów z większą wagą ciała.
- Nośność 227 kg.
- Zintegrowane uchwyty z rączkami ułatwiają mocowanie do stołu.
- Wzmocnione przedłużenie - 52.4 cm - 63.2 cm. umożliwiają montaż podnośnika na różnych stołach.
- Lekki – waży poniżej 14 kg, możliwy do zainstalowania przez jedną osobę.
- Zakres przegubu - 0° - 90°

**KOMPATYBILNOŚĆ: T1000 i T800**



## AKCESORIA WG ID PRZEDMIOTU I STRONY

ID	Nazwa	Numer strony	Inne stoły	T1000	T800
ACC0001	Uchwyt obrotowy	3		※	
ACC0002	Uchwyt obrotowy uniwersalny	3	※		※
ACC0004	Uchwyt sztywny	3		※	※
ACC0006	Ekran anestezyjny	4	※	※	※
ACC0007	Ekran anestezyjny z przedłużeniem	4	※	※	※
ACC0008	Wieszak na kroplówkę	5	※	※	※
ACC0009	Podpórka pod rękę	13		※	※
ACC0010	Uniwersalna podpórka pod rękę	13	※	※	※
ACC0012	Stolik do operacji ręki typ klepsydra	14	※	※	※
ACC0013	Zapórka ramienia lewa	10		※	※
ACC0014	Zapórka ramienia prawa	10		※	※
ACC0015	Zapórka boczna	7		※	※
ACC0016	Miska urologiczna ze stali nierdzewnej	28		※	
ACC0017	Wypełnienie wycięcia urologicznego	Włókno węglowe	8, 9	※	※
ACC0018		Stal nierdzewna		※	※
ACC0019	Podpora pod nogi	17	※	※	※
ACC0020	Podpora nogi typu J	15		※	※
ACC0022	Podpora stóp	15		※	
ACC0023	Podpora stóp lewa	16	※		※
ACC0024	Podpora stop prawa	16	※		※
ACC0025	Pas do ciała	6	※	※	※
ACC0026	Pas do ciała	6	※	※	※
ACC0027	Przezierny system do operacji kręgosłupa	9	※	※	※
ACC0028	Materac do operacji kręgosłupa	10	※	※	※
ACC0029	Podpórka biodrowa Morgana	11		※	※
ACC0030	Uchwyt na worek do zbierania płynów urologicznych	28		※	※
ACC0031	Worki do zbierania cieczy	28		※	※
ACC0032	Miska urologiczna plastikowa	29		※	※
ACC0033	Miska urologiczna plastikowa głęboka plastikowa głęboka	29		※	※
ACC0034	Miska urologiczna metalowa	29			※

ACC0035	Regulowany adapter podglówka	27		※	※
ACC0036	Podglówek okulistyczny	27		※	※
ACC0037	Ramka kasety RTG	25		※	※
ACC0041	Płyta pod nogi	5		※	※
ACC0042	Płyta do operacji barku	31		※	
ACC0043	Płyta do operacji barku pneumatyczna	31			※
ACC0045	Sterownik nożny	5		※	※
ACC0046	Nadstawka na kasety dla	Seria T1000	24	※	
ACC0047		Seria T1000K		※	
ACC0048		Seria T800			※
ACC0049		Seria T800K			※
ACC0051	Przystawka poszerzająca	11		※	※
ACC0053	Podpora nogi typu Stirrups model Elite	18		※	※
ACC0054	Podpora nogi typu Stirrups model Heavy Duty	19		※	※
ACC0061	Przedłużenie ortopedyczne T1000	22		※	
ACC0062	Przedłużenie ortopedyczne T800	22			※
ACC0063	Wózek na akcesoria	7		※	※
ACC0064	Przedłużenie urologiczne	30		※	
ACC0065	Podstawa do operacji kręgosłupa	10	※	※	※
ACC0070	Podpora nogi typ Stirrups model Standard	18		※	※
ACC0071	Podstawowa podpora nogi typ Stirrups	16	※	※	※
ACC0072	Podpora nogi typ Stirrups model Junior na sprężynie gazowej	20		※	※
ACC0073	Podpora nogi typ Stirrups model Little na sprężynie gazowej	20		※	※
ACC0074	Wózek na podpory	6		※	※
ACC0075	Podpora nogi Goepel model Stirrups na sprężynie gazowej	17		※	※
ACC0078	Podpórka pod ramię LPS	14	※	※	※
ACC0080	Uchwyt do artroskopii kolana	21	※	※	※
ACC0081	Urządzenie do wyciągu ramiona	22		※	※
ACC0082	Urządzenie wyrównujące	23	※	※	※
ACC0083	Uchwyt palca z oczkiem z materiału	23	※	※	※
ACC0084	Uchwyt palca ze stali nierdzewnej	23	※	※	※

ACC0085	Uchwyt palca jednorazowy	22	※	※	※
ACC0086	Ekran anestetyjny elastyczny	4	※	※	※
ACC0087	Uchwyt dłoni elastyczny	12	※	※	※
ACC0092	Podnóżki dzielone	21		※	※
ACC0097	Podnośnik	32		※	※
ACC0100	Adapter poprzeczny	25		※	※
ACC0101	Adapter obrotowy	26		※	※
ACC0102	Podglówek podkowiasty żelowy z przedłużeniem, dla dorosłych	26		※	※
ACC0103	Adapter ramowy	26		※	※
ACC0108	Pozycjonowanie boczne (pianka z pamięcią kształtu)	8	※		
ACC0109	But do wyciągu jednorazowy (opakowanie 6 szt.)				
ACC0110	Zacisk do buta do wyciągu				
ACC0111	Próżniowe pozycjonowanie boczne	12	※	※	※
ACC0112	Jednorazowe wyściółki do podpór pod nogi (opakowanie 12 szt.)				
ACC0115	Zapórka łonowa (pojedyncza)	7		※	※
ACC0116	Mankiet ręki na ekran	14	※		
ACC0117	Uchwyt do rur intubacyjnych	6	※	※	※
ACC0118	Mankiet ręki	15		※	※
DORO®	Podglówek do neurochirurgii	Auricular de Neurocirugía 27		※	※

## AKCESORIA WG PROCEDURY

PROCEDURY BARIATRYCZNE			
T1000		T800	
<b>ACC0054</b> <b>ACC0004</b>	Podpora nogi typu Stirrups model Heavy Duty (para) +2 sztywne uchwyty	<b>ACC0054</b> <b>ACC0004</b>	Podpora nogi typu Stirrups model Heavy Duty (para) +2 sztywne uchwyty
<b>ACC0010</b> <b>ACC0001</b>	2 uniwersalne podpórki pod rękę +2 uchwyty obrotowe	<b>ACC0010</b> <b>ACC0002</b>	2 uniwersalne podpórki pod rękę +2 uchwyty obrotowe uniwersalne
<b>ACC0025</b>	Pas do ciała	<b>ACC0025</b>	Pas do ciała
<b>ACC0076</b> <b>lub</b> <b>ACC0077</b>	Ośłona zabezpieczająca <b>lub</b> Przezroczysta osłona	<b>ACC0076</b> <b>lub</b> <b>ACC0077</b>	Ośłona zabezpieczająca <b>lub</b> Przezroczysta osłona
<b>ACC0051</b>	4 przedłużenia do stołów	<b>ACC0051</b>	4 przedłużenia do stołów

<b>PROCEDURY NEUROCHIRURGICZNE</b>			
<b>T1000</b>		<b>T800</b>	
<b>Prone or Supine Neurosurgery</b>			
<b>ACC0035</b>	Regulowany adapter podglówka	<b>ACC0035</b>	Regulowany adapter podglówka
<b>ACC0100</b>	Adapter poprzeczny	<b>ACC0100</b>	Adapter poprzeczny
<b>ACC0101</b>	Adapter obrotowy	<b>ACC0101</b>	Adapter obrotowy
<b>ACC0102</b>	Podglówek podkowiasty żelowy z przedłużeniem, dorośli	<b>ACC0102</b>	Podglówek podkowiasty żelowy z przedłużeniem, dorośli
	Podglówek do neurochirurgii DORO®		Podglówek do neurochirurgii DORO®
<b>ACC0009</b>	2 Podpórki pod rękę	<b>ACC0009</b>	2 Podpórki pod rękę
<b>ACC0027</b> <u>lub</u> <b>ACC0028</b> <u>lub</u> <b>ACC0065</b>	Przezierny system do operacji kręgosłupa <u>lub</u> Materac do operacji kręgosłupa <u>lub</u> Podstawa do operacji kręgosłupa	<b>ACC0027</b> <u>lub</u> <b>ACC0028</b> <u>lub</u> <b>ACC0065</b>	Przezierny system do operacji kręgosłupa <u>lub</u> Materac do operacji kręgosłupa <u>lub</u> Podstawa do operacji kręgosłupa
<b>ACC0025</b>	Pas do ciała	<b>ACC0025</b>	Pas do ciała
<b>Zabiegi neurochirurgiczne w pozycji siedzącej</b>			
<b>ACC0035</b>	Regulowany adapter podglówka	<b>ACC0035</b>	Regulowany adapter podglówka
<b>ACC0100</b>	Adapter poprzeczny	<b>ACC0100</b>	Adapter poprzeczny
<b>ACC0101</b>	Adapter obrotowy	<b>ACC0101</b>	Adapter obrotowy
<b>ACC0102</b>	Podglówek podkowiasty żelowy z przedłużeniem, dorośli	<b>ACC0102</b>	Podglówek podkowiasty żelowy z przedłużeniem, dorośli
<b>ACC0103</b> <b>ACC0001</b>	Adapter ramowy +2 Uchwyty obrotowe uniwersalne	<b>ACC0103</b> <b>ACC0002</b>	Adapter ramowy +2 Uchwyty obrotowe uniwersalne
	Podglówek do neurochirurgii DORO®		Podglówek do neurochirurgii DORO®
<b>ACC0010</b>	2 Uniwersalne podpórki pod rękę	<b>ACC0010</b>	2 Uniwersalne podpórki pod rękę
<b>ACC0001</b>	+2 Uchwyty obrotowe uniwersalne	<b>ACC0002</b>	+2 Uchwyty obrotowe uniwersalne
<b>ACC0025</b>	Pas do ciała	<b>ACC0025</b>	Pas do ciała
<b>ACC0022</b> <b>ACC0004</b>	Podpora stóp +2 Uchwyty obrotowe uniwersalne	<b>ACC0023</b> <b>ACC0024</b> <b>ACC0002</b>	Podpora stóp lewa Podpora stóp prawa +2 Uchwyty obrotowe uniwersalne
<b>ZABIEGI OKULISTYCZNE, ENT(ucho, nos, gardło) I PLASTYCZNE</b>			
<b>T1000</b>		<b>T800</b>	
<b>ACC0036</b>	Podglówek okulistyczny	<b>ACC0036</b>	Podglówek okulistyczny
<b>ACC0009</b>	2 Podpórki pod rękę	<b>ACC0009</b>	2 Podpórki pod rękę
<b>ACC0025</b>	Pas do ciała	<b>ACC0025</b>	Pas do ciała
<b>ACC0022</b> <b>ACC0004</b>	Podpora stóp +2 Uchwyty obrotowe uniwersalne	<b>ACC0023</b> <b>ACC0024</b> <b>ACC0002</b>	Podpora stóp lewa Podpora stóp prawa +2 Uchwyty obrotowe uniwersalne
<b>ACC0045</b>	Sterownik nożny	<b>ACC0045</b>	Sterownik nożny
<b>ZABIEGI ORTOPEDYCZNE</b>			
<b>T1000</b>		<b>T800</b>	
<b>ACC0061</b>	Przedłużenie ortopedyczne T1000	<b>ACC0062</b>	Przedłużenie ortopedyczne T1000

<b>ACC0081</b>	Wieża wyciągowa	<b>ACC0081</b>	Wieża wyciągowa
<b>ACC0085</b>	Uchwyt palca	<b>ACC0085</b>	Uchwyt palca
<b>ACC0082</b>	Urządzenia wyrównawcze	<b>ACC0082</b>	Urządzenia wyrównawcze
<b>ACC0083</b> <u>lub</u> <b>ACC0084</b>	Uchwyt palca z oczkiem z materiału <u>lub</u> Uchwyt palca ze stali nierdzewnej	<b>ACC0083</b> <u>lub</u> <b>ACC0084</b>	Uchwyt palca z oczkiem z materiału <u>lub</u> Uchwyt palca ze stali nierdzewnej
<b>ACC0009</b>	Podpórka pod rękę	<b>ACC0009</b>	Podpórka pod rękę
<b>ACC0010 ACC0001</b>	Uniwersalna podpórka pod rękę + Uchwyt obrotowy	<b>ACC0010</b> <b>ACC0002</b>	Uniwersalna podpórka pod rękę +Uchwyt obrotowy uniwersalny
<b>ACC0019 ACC0001</b>	2 Podpory pod nogi +2 Uchwyty obrotowe	<b>ACC0019</b> <b>ACC0002</b>	2 Podpory pod nogi +2 Uchwyty obrotowe uniwersalne

### ZABIEGI PEDIATRYCZNE

<b>T1000</b>		<b>T800</b>	
<b>ACC0072</b> <b>ACC0004</b> <u>lub</u> <b>ACC0073</b> <b>ACC0004</b>	Podpora nogi typ Stirrups model Junior na sprężynie gazowej +2 Uchwyty sztywne <u>lub</u> Podpora nogi typ Stirrups model Little na sprężynie gazowej +2 Uchwyty sztywne	<b>ACC0072</b> <b>ACC0004</b> <u>lub</u> <b>ACC0073</b> <b>ACC0004</b>	Podpora nogi typ Stirrups model Junior na sprężynie gazowej +2 Uchwyty sztywne <u>lub</u> Podpora nogi typ Stirrups model Little na sprężynie gazowej +2 Uchwyty sztywne
<b>ACC0076</b> <u>lub</u> <b>ACC0077</b>	Osłona zabezpieczająca <u>lub</u> Przezroczysta osłona	<b>ACC0076</b> <u>lub</u> <b>ACC0077</b>	Osłona zabezpieczająca <u>lub</u> Przezroczysta osłona
<b>ACC0026</b>	Pas do ciała	<b>ACC0026</b>	Pas do ciała

### UROLOGIA

<b>T1000</b>		<b>T800</b>	
<b>ACC0064</b>	Przedłużenie urologiczne (dla stołów bez szyny)	<b>ACC0064</b>	Przedłużenie urologiczne (dla stołów bez szyny)
<b>ACC0009</b>	Podpórki pod rękę	<b>ACC0009</b>	Podpórki pod rękę
<b>ACC0045</b>	Sterownik nożny	<b>ACC0045</b>	Sterownik nożny
<b>ACC0041</b>	Płyta pod nogi (pacjent w odwrotnej orientacji)	<b>ACC0041</b>	Płyta pod nogi (pacjent w odwrotnej orientacji)
<b>ACC0006</b> <b>ACC0001</b> <u>lub</u> <b>ACC0086</b>	Ekran anestezyjny +Uchwyt obrotowy <u>lub</u> Elastyczny ekran anestezyjny +2 Uchwyty obrotowe uniwersalne	<b>ACC0006</b> <b>ACC0002</b> <u>lub</u> <b>ACC0086</b>	Ekran anestezyjny +Uchwyt obrotowy uniwersalny <u>lub</u> Elastyczny ekran anestezyjny +2 Uchwyty obrotowe uniwersalne
<b>ACC0016</b> <u>lub</u> <b>ACC0032</b> <u>lub</u>	Miska urologiczna ze stali nierdzewnej <u>lub</u> Miska urologiczna plastikowa	<b>ACC0032</b> <u>lub</u> <b>ACC0033</b> <u>lub</u>	Miska urologiczna plastikowa <u>lub</u> Miska urologiczna plastikowa głęboka <u>lub</u>

<b>ACC0034</b> <u>lub</u> <b>ACC0030</b> <b>ACC0031</b>	<u>lub</u> Miska urologiczna metalowa <u>lub</u> Uchwyt na worek do zbierania płynów urologicznych +Worki do zbierania płynu	<b>ACC0034</b> <u>lub</u> <b>ACC0030</b> <b>ACC0031</b>	Miska urologiczna metalowa <u>lub</u> Uchwyt na worek do zbierania płynów urologicznych + Worki do zbierania płynu
<b>ACC0019</b> <b>ACC0001</b> <u>lub</u> <b>ACC0020</b> <b>ACC0001</b> <u>lub</u> <b>ACC0075</b> <b>ACC0004</b> <u>lub</u> <b>ACC0053</b> <b>ACC0004</b> <u>lub</u> <b>ACC0070</b> <b>ACC0004</b> <u>lub</u> <b>ACC0071</b> <b>ACC0001</b>	2 Podpory pod nogi +2 Uchwyty obrotowe <u>lub</u> 2 Podpory nogi typu J +2 Uchwyty obrotowe <u>lub</u> Podpory nogi Goepel model Stirrups na sprężynie gazowej (para) +2 Uchwyty sztywne <u>lub</u> Podpory nogi typu Stirrups model Elite na sprężynie gazowej (para) +2 Uchwyty sztywne <u>lub</u> Podpora nogi typ Stirrups model Standard na sprężynie gazowej +2 Uchwyty sztywne <u>lub</u> Podstawowe podpory do nóg typu stirrups +2 Uchwyty obrotowe	<b>ACC0019</b> <b>ACC0002</b> <u>lub</u> <b>ACC0020</b> <b>ACC0002</b> <u>lub</u> <b>ACC0075</b> <b>ACC0004</b> <u>lub</u> <b>ACC0053</b> <b>ACC0004</b> <u>lub</u> <b>ACC0070</b> <b>ACC0004</b> <u>lub</u> <b>ACC0071</b> <b>ACC0002</b>	2 Podpory pod nogi +2 Uchwyty obrotowe uniwersalne <u>lub</u> 2 Podpory nogi typu J +2 Uchwyty obrotowe uniwersalne <u>lub</u> Podpory nogi Goepel model Stirrups na sprężynie gazowej (para) +2 Uchwyty sztywne <u>lub</u> Podpory nogi typu Stirrups model Elite na sprężynie gazowej (para) +2 Uchwyty sztywne <u>lub</u> Podpora nogi typ Stirrups model Standard na sprężynie gazowej +2 Uchwyty sztywne <u>lub</u> Podstawowe podpory do nóg typu stirrups +2 Uchwyty obrotowe uniwersalne
<b>ACC0076</b> <u>lub</u> <b>ACC0077</b>	Osłona zabezpieczająca <u>lub</u> Przezroczysta osłona	<b>ACC0076</b> <u>lub</u> <b>ACC0077</b>	Osłona zabezpieczająca <u>lub</u> Przezroczysta osłona