

TopLine

Bezpieczeństwo na całej linii



Szczegóły dotyczące **TopLine**

Przekonywujące bezpieczeństwo



Bezpieczeństwo higieniczne ma coraz większe znaczenie w pielęgnacji, a centrum uwagi skupia się na dobrym samopoczuciu pacjenta.



TopLine firmy MEIKO jest absolutnym asem w tej dziedzinie. Myjnia-dezynfektor do naczyń sanitarnych gwarantuje bezpieczeństwo na całej linii, zarówno, gdy chodzi o mycie i dezynfekcję naczyń szpitalnych jak i o obsługę urządzenia. *TopLine* urzeka technologią

gwarantującą bezpieczeństwo pacjenta i personelu, a w centrum uwagi jest zgodność z aktualną normą PN-EN ISO 15883. Porównując najważniejsze cechy urządzenia *TopLine* firmy MEIKO można przekonać się o jego doskonałości.

TopLine – to więcej niż tylko technologia

Bezpieczne dla sieci wodociągowej, zgodne z normą PN-EN 1717:2003 zasilanie AA w ciepłą i zimną wodę

System kontroli elektronicznej MIKE.2

Czujnik zbliżeniowy do automatycznego otwierania i zamykania drzwi urządzenia (opcja)

System dysz zapewniający maksymalną intensywność mycia

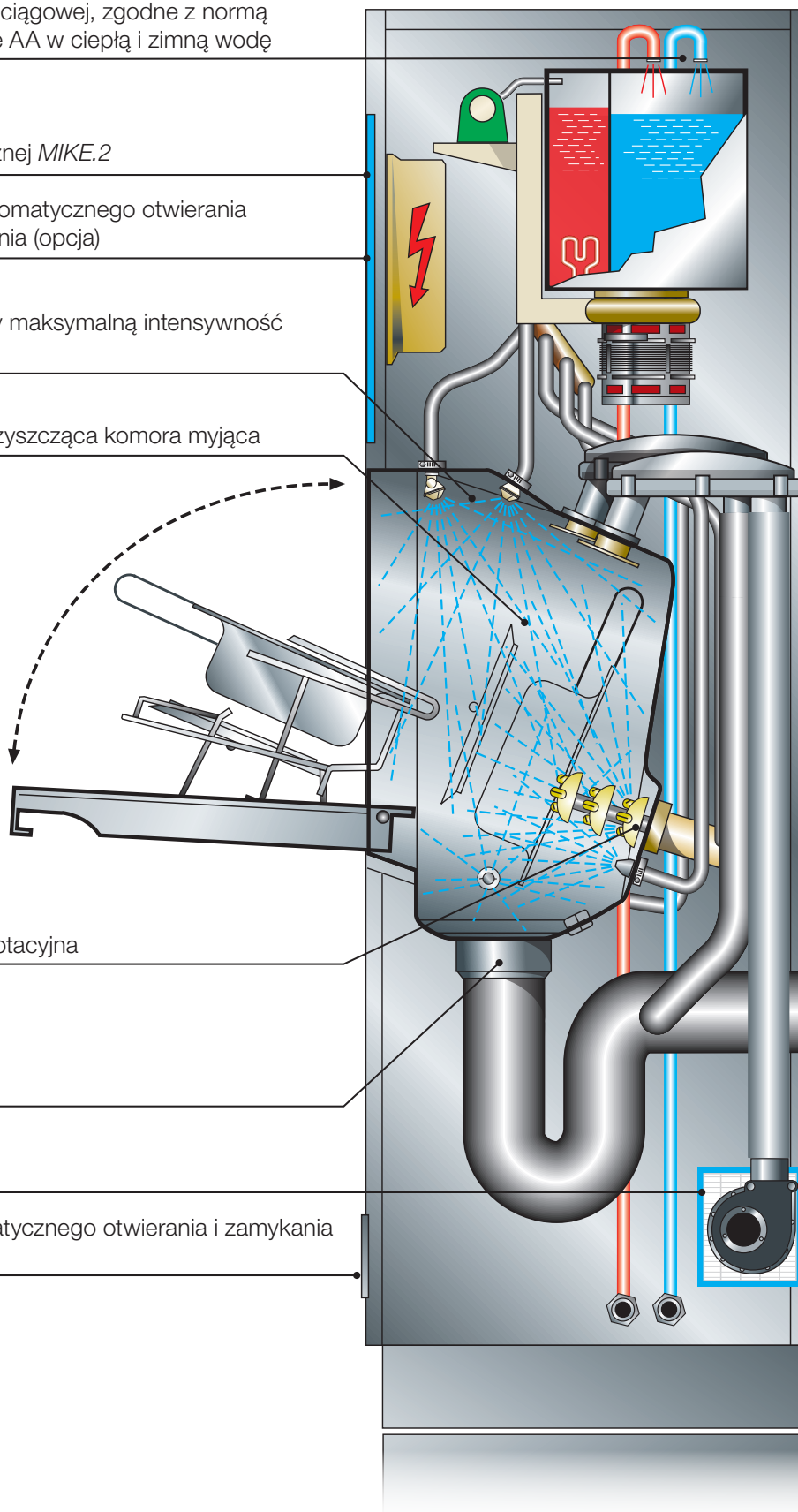
Odporna na brud i samoczyszcząca komora myjąca

Silna teleskopowa dysza rotacyjna

Kontrola drożności syfonu

Filtr HEPA (H13)

Włącznik nożny do automatycznego otwierania i zamykania drzwi urządzenia (opcja)



Dodatkowe korzyści wynikające z innowacyjnych



Steam Stop

Najwyższy stopień bezpieczeństwa pracy i higieny zagwarantowany jest przez kompletnie szczelny system opatentowany przez firmę MEIKO.

Power Clean

Wydajna obrotowa dysza teleskopowa oraz udoskonalony i uporządkowany system *PowerClean* firmy MEIKO zapewniają efektywne i niezwykle dokładne mycie naczyń szpitalnych.

Thermo Control

Opatentowany przez firmę MEIKO sterownik dowolnie wybranych* wartości A_0 zapewnia nadzór termiczny za pomocą kontrolujących się wzajemnie elektronicznych czujników, gwarantując bezpieczną dezynfekcję na najwyższym poziomie.

Dry&Cool

Sterylnie suszenie i chłodzenie naczyń szpitalnych przy użyciu przefiltrowanego powietrza gwarantuje bezpieczeństwo i higienę pracy.

*od 60 do 3000

rozwiązań



The clean solution



T.A.D.

**Chem
Code**

**Ca²⁰
Stop**

Dzięki automatycznej dezynfekcji zbiornika wodnego, przewodów i dysz funkcja *T.A.D. (Total Auto Disinfection)* firmy MEIKO chroni system TopLine przed zanieczyszczeniem.

Funkcja kodowania lanczysających *ChemCode* firmy MEIKO umożliwia właściwy dobór środka myjącego i nablyszczacza i gwarantuje spełnienie wymagań walidacyjnych.

Sterowana czujnikami kontrola dozowania środka myjącego i nablyszczacza *CaStop* firmy MEIKO aktywnie wpływa na bezpieczeństwo eksploatacyjne systemu TopLine.

TopLine firmy MEIKO to możliwość różnorodnego montażu. Do każdego rodzaju brudownika można znaleźć coś odpowiedniego. Począwszy od pojedynczego urządzenia wolnostojącego do montażu na posadzce bądź na ścianie lub do zabudowy w łazience, poprzez praktyczne urządzenie do zabudowy meblowej, aż po zwarty zestaw urządzeń. W każdej sytuacji można znaleźć rozwiązanie „szyte na miarę”. Więcej informacji na temat różnych wariantów można znaleźć w naszym aktualnym prospekcie MEIKO TopLine - przegląd programu.



TopLine 10

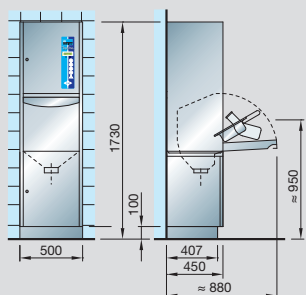
Do montażu ściennego (bez kontaktu z podłogą). Model podstawowy. Urządzenie zajmuje niewiele miejsca i jest od razu gotowe do podłączenia.



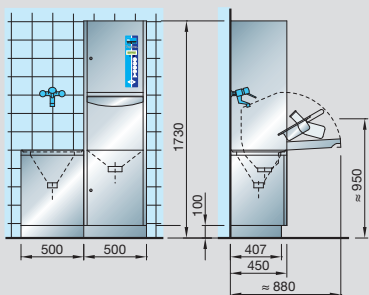
TopLine 20

Mały zestaw urządzeń sanitarnych składający się z myjnia-dezynfektora TopLine 20 umieszczonej na cokole wraz ze specjalnie dla niej zaprojektowanym zlewem (opcja).

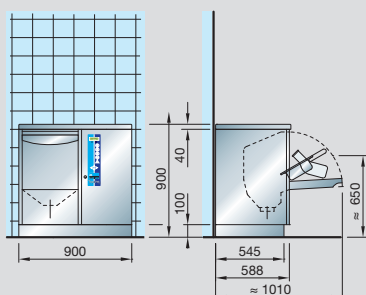
TopLine jako pojedyncze urządzenie do ustawiania na posadzce



TopLine jako kompaktowy zestaw urządzeń



TopLine jako urządzenie do zabudowy meblowej



Firma MEIKO i jej partnerzy chętnie służą pomocą w wyszukaniu najlepszego rozwiązania, dopasowanego do indywidualnych potrzeb sanitarnych klienta. Wystarczy zadzwonić!



SAN 14 B

Zestaw meblowy z myjnią-dezynfektorem TopLine 40 ze zlewem oraz umywalką do rąk. W zestawie osłona ścienna przeciwrozpryskowa.



SAN 20 W

Praktyczny zestaw urządzeń o zwartej zabudowie: myjnia-dezynfektor TopLine 40 ze zlewem, blatem roboczym, umywalką i szafką. W zestawie osłona ścienna przeciwrozpryskowa.

